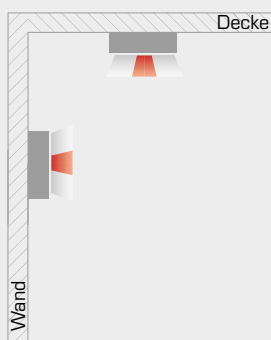
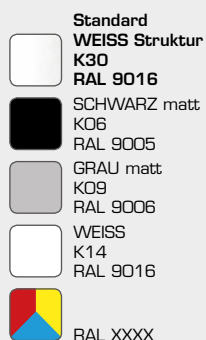




Chameleon WDGf

Die Leuchten dienen zur Allgemeinbeleuchtung von öffentlichen Gebäuden und Kommunikationswegen. Die Produkte sind gem. DIN EN 60598-1, DIN EN 60598-2-22, DIN EN 1838 entwickelt, gefertigt und geprüft.



Technische Daten	
Nennspannung	■ Allgemeinkreis: AC 230V+/- 10%; 50-60Hz, DC 176 - 276V
	■ Notkreis Zentralbatterie: AC 230V+/- 10%; 50-60Hz, DC 176 - 264V
	■ Notkreis Einzelbatterie: AC 230V+/- 10%; 50-60Hz
Schutzklasse	I
Schutzart	IP20
Energieklasse	A+
Umgebungstemperatur ta	
Allgemeinleuchten CMA	von -5°C bis +40°C
Kombileuchten für Zentralbatterie CMZ	von -5°C bis +40°C
Kombileuchten für Einzelbatterie CME	von +5°C bis +40°C
Leuchtenkörper	
Leuchtenkörper aus Stahlblech gekantet und pulverbeschichtet, Farbe nach RAL.	
Leuchtmittel	
LED 1500lm - 2500lm	
Lebensdauer	50.000h L70B50
CRI Ra≥80	
Lichtfarben	
- 830 (3.000K) - Standard	
- 840 (4.000K)	
- 850 (5.000K)	
Diffusor	
WDGf	Glashaube flach
Montage	
Aufbaumontage für Wand und Decke, die Leuchte ist für Montage auf normal entflammbaren Oberflächen geeignet. Zubehör für Einbaumontage.	
Durchgangsverdrahtung	■ Allgemeinleuchten: 3x max 2,5mm ²
	■ Kombileuchten für Zentralbatterie: 3x max 2,5mm ²
	■ Kombileuchten für Einzelbatterie: 4x max 2,5mm ²
	■ DALI: 5x max 2,5mm ²
max. Kabeldurchmesser 13mm	

Allgemeinleuchten

Name	Allgemeinkreis										
	Treiber		Version			Lichtfarbe (Standard 830)			Leistung	Strom	
	EVG	-DALI	-BWM	-MA	-SL	830	-840	-850		AC	DC
						(3000K)	(4000K)	(5000K)	W	mA	mA
CMA 14-WDGF30C	*	*	*	*	*	1500lm	1500lm	-	14	56	25
CMA 20-WDGF30C	*	-	*	-	-	2000lm	2200lm	2500lm	20	92	25
CMA 20-WDGF40C	*	*	*	*	*	2500lm	2500lm	-	20	92	25
CMA 32-WDGF40C	*	-	*	-	-	3300lm	3430lm	3690lm	32	137	-
CMA 38-WDGF40C	*	-	*	-	-	3850lm	4000lm	4260lm	38	173	-

* = möglich, - = nicht möglich

EVG - Version EIN/AUS

-DALI - Version dimmbar mit DALI Protokoll

-BWM - Version ausgestattet mit Bewegungs- und Lichtsensor. Ermöglicht eine Zuschaltung von EVG-Leuchten

-MA - Version Master ausgestattet mit Bewegungs- und Lichtsensor. Ermöglicht eine Zuschaltung von SLAVE-Leuchten

-SL - Version SLAVE

-O20 - 2 x Zusätzliche Kabeleinführung von der Seite

Beispielnamen:

CMA 14-WDGF30C

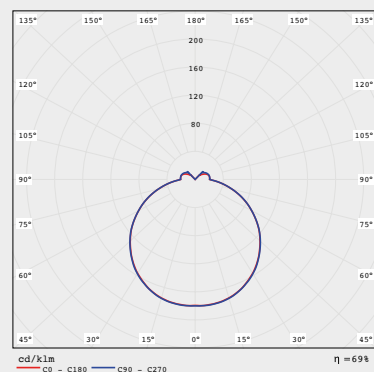
CHAMELEON-WDGF, 305mm Durchmesser rund, 14W LED, EVG, Lichtfarbe 830

CMA 20-WDGF30C-BWM-840

CHAMELEON-WDGF, 305mm Durchmesser rund, 20W LED, EVG, Bewegungsmelder, Lichtfarbe 840

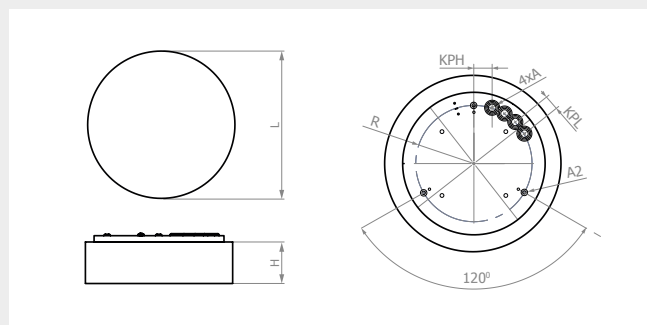
Lichtverteilungskurve für Allgemeinleuchten

CMZ WDGF



Masstabelle

Name	L	H	KPH	KPL	A	A2	R
CMZ-WDGF30C	Ø305	100	75	26	Ø19	Ø6	105
CMZ-WDGF40C	Ø400	114	75	26	Ø19	Ø6	130



Kombileuchten (Systemleuchten mit/ohne separatem Notkreis)

Name	Allgemeinkreis										Notkreis									
	Treiber		Version			Lichtfarbe (Standard 830)			Leistung	Strom		Überwachung						Leistung	Strom	
	EVG	-DALI	-BWM	-MA	-SL	830	-840	-850		AC	DC	-ü	-üS	-üF	-üR	-üG	-DALI		W	lm
CMZ 14-/2-WDGF30C	*	*	*	*	*	1500lm	1500lm	-	14	56	25	*	*	*	*	*	*	2	240	12
CMZ 14-WDGF30C	*	*	*	*	*	1500lm	1500lm	-	14	56	25	*	*	*	*	*	*	6*	400	25
CMZ 20-/2-WDGF30C	*	-	*	-	-	2000lm	2200lm	2500lm	20	92	25	*	*	*	*	*	*	2	240	12
CMZ 20-/2-WDGF40C	*	*	*	*	*	2500lm	2500lm	-	20	92	25	*	*	*	*	*	*	2	240	12
CMZ 20-WDGF40C	*	*	*	*	*	2500lm	2500lm	-	20	92	25	*	*	*	*	*	*	6*	400	25
CMZ 32-/2-WDGF40C	*	-	*	-	-	3300lm	3430lm	3690lm	32	137	-	*	*	*	*	*	*	2	240	12
CMZ 38-/2-WDGF40C	*	-	*	-	-	3850lm	4000lm	4260lm	38	173	-	*	*	*	*	*	*	2	240	12

* = möglich, - = nicht möglich

EVG - Version EIN/AUS

-DALI - Version dimmbar mit DALI Protokoll

-BWM - Version ausgestattet mit Bewegungs- und Lichtsensor. Ermöglicht eine Zuschaltung von EVG-Leuchten

-MA - Version Master ausgestattet mit Bewegungs- und Lichtsensor. Ermöglicht eine Zuschaltung von SLAVE-Leuchten

-SL - Version SLAVE

-6* - Bei Versorgung von einer CPS- oder LPS-Anlage wird im DC-Betrieb die Leistung der Allgemein-LED auf ca. 6W begrenzt und der Lichtstrom angepasst.

-040 - 4 x Zusätzliche Kabeleinführung von der Seite

Überwachungsoptionen Notkreis



Für den Einsatz CPS/LPS ohne Überwachung



Für den Einsatz CPS/LPS mit Überwachungsbaustein SET009/SET010



Für den Einsatz CPS/LPS mit Überwachungsbaustein



Für den Einsatz CPS/LPS mit Überwachungsbaustein MU05



Für den Einsatz CPS/LPS mit Überwachungsbaustein MSü3-S



Für den Einsatz CPS/LPS mit DALI

Beispielnamen:

CMZ 14-WDGF30C-üS

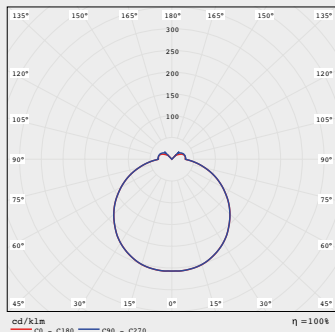
CHAMELEON-WDGF, 305mm Durchmesser rund, 14W / 6W gedimmt im DC-Betrieb, EVG, Überwachungsbaustein SET010, Lichtfarbe 830

CMZ 20-/2-WDGF30C

CHAMELEON-WDGF, 305mm Durchmesser rund, 20W / 2W Not, EVG, Lichtfarbe 830

Lichtverteilungskurve für Kombileuchten

CMZ WDGF



Montagehöhe (m)					
2,00	3,11	7,89	7,89	7,89	3,11
2,50	3,28	8,49	8,49	8,49	3,28
3,00	3,37	8,94	8,94	8,94	3,37
3,50	3,38	9,27	9,27	9,27	3,38
4,00	3,32	9,48	9,48	9,47	3,32
5,00	2,95	9,56	9,56	9,56	2,95
6,00	2,08	9,23	9,23	9,23	2,07
7,00	-	8,43	8,43	8,43	-
8,00	-	5,77	5,77	5,77	-
9,00	-	2,96	2,95	2,95	-

Kombileuchten mit Einzelbatterie

Name	Allgemeinkreis									Notkreis								
	Treiber		Version			Lichtfarbe (Standard 830)			Leistung	Strom Allgemein		Überbrückungsdauer / Überwachung			Leistung	Strom		Anschlußleistung Not
	EVG	-DALI	-BWM	-MA	-SL	830	-840	-850		AC	DC	-Sü/Aü	-DAL	-EVS		W	Im	
CME 14/2-3(8)-WDGF30C	*	*	*	*	*	1500lm	1500lm	-	14	56	25	*	*	*	2	240	12	8,0
CME 20/2-3(8)-WDGF30C	*	-	*	-	-	2000lm	2200lm	2500lm	20	92	25	*	*	*	2	240	12	8,0
CME 20/2-3(8)-WDGF40C	*	*	*	*	*	2500lm	2500lm	-	20	92	25	*	*	*	2	240	12	8,0
CME 32/2-3(8)-WDGF40C	*	-	*	-	-	3300lm	3430lm	3690lm	32	137	-	*	*	*	2	240	12	9,6
CME 38/2-3(8)-WDGF40C	*	-	*	-	-	3850lm	4000lm	4260lm	38	173	-	*	*	*	2	240	12	9,6

* = möglich, - = nicht möglich

EVG - Version EIN/AUS

-DALI - Version dimmbar mit DALI Protokoll

-BWM - Version ausgestattet mit Bewegungs- und Lichtsensor. Ermöglicht eine Zuschaltung von EVG-Leuchten

-MA - Version Master ausgestattet mit Bewegungs- und Lichtsensor. Ermöglicht eine Zuschaltung von SLAVE-Leuchten

-SL - Version SLAVE

-O40 - 4 x Zusätzliche Kabeleinführung von der Seite

Überwachungsoptionen Notkreis



Überbrückung 3h automatische Selbstüberwachung



Überbrückung 8h automatische Selbstüberwachung



Überbrückung 3h Busbaustein für DAL-VISU



Überbrückung 8h Busbaustein für DAL-VISU



Überbrückung 3h Busbaustein für EVS Zentrale



Überbrückung 8h Busbaustein für EVS Zentrale

Beispielnamen:

CME 14/2-8-WDGF30C-DALI-DAL

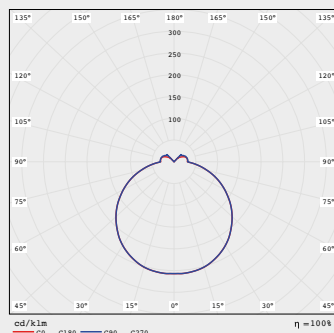
CHAMELEON-WDGF, 305mm Durchmesser rund, 20W / 2W Not, DALI, 8h, Überwachungsbaustein für DAL-VISU, Lichtfarbe 830

CME 20/2-3-WDGF30C-Sü

CHAMELEON-WDGF, 305mm Durchmesser rund, 20W LED / 2W Not, EVG, 3h, selbstüberwacht, Lichtfarbe 830

Lichtverteilungskurve für Kombileuchten

CME WDGF



Montagehöhe (m)	3,11	7,89	7,89	7,89	3,11
2,00	3,11	7,89	7,89	7,89	3,11
2,50	3,28	8,49	8,49	8,49	3,28
3,00	3,37	8,94	8,94	8,94	3,37
3,50	3,38	9,27	9,27	9,27	3,38
4,00	3,32	9,48	9,48	9,47	3,32
5,00	2,95	9,56	9,56	9,56	2,95
6,00	2,08	9,23	9,23	9,23	2,07
7,00	-	8,43	8,43	8,43	-
8,00	-	5,77	5,77	5,77	-
9,00	-	2,96	2,95	2,95	-