

SOLAR

Sicherheits-Designleuchte der ASE GmbH mit Gehäuse aus korrosionsfreiem Stahlblech in runder Bauform. Kompakte Ausführung durch Einsatz von 1-4 Hochleistungs-LED's mit speziellen Richtungslinsen zur optimierten Ausleuchtung mit einer minimalen Anzahl von Brennstellen.

Technische Ausführung entsprechend EN 60598.2.22 (VDE 0711 Teil 2.22) und EN 1838, vollelektronisches Betriebsgerät, stromkonstante weiße LED und Doppelklemmen zum Anschluss der Durchgangsverdrahtung mit Adern bis 2,5mm².

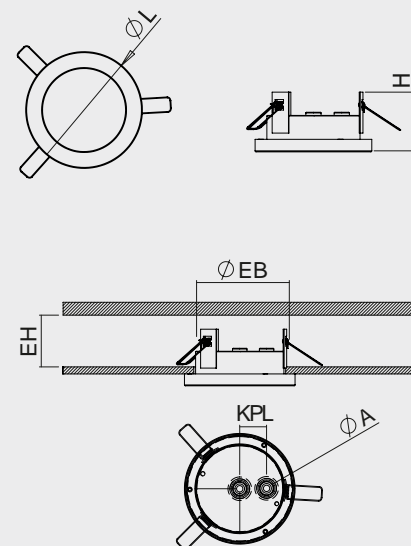


SOZ 1F

Eigenschaften

Gehäuse	Stahlblech
Standardfarbe	RAL9016 weiß
Schutzart	IP65
Schutzklasse	I
Gewicht	0,8-0,9kg
Anschlussspannung AC	230V 50/60Hz
Anschlussspannung DC	176-254V
Kabeleinführung	2
Temperaturbereich	-20°C bis +40°C

SOZ 2 - Einbaumontage



Leuchte

SOZ 1F-E15C	Deckenmontage, Flächenlinse
SOZ 1W-E15C	Deckenmontage, Wegelinse
SOZ 2F-E15C	Deckenmontage, Flächenlinse
SOZ 2W-E15C	Deckenmontage, Wegelinse
SOZ 4-E15C	Deckenmontage, Flächenlinse
SOZ 4W-E15C	Deckenmontage, Wegelinse

Überwachung

-ü / üS	SET009 / SET010
-üF	Überwachungsbaustein (LPS Future)
-üG	Überwachungsbaustein (CMS NL)

Leuchtmittel

Leuchtmittel	Leistung	DC-Betrieb	AC-Betrieb
-LED	PowerLED 1x3W	20mA	39mA
-LED	PowerLED 2x3W	29mA	57mA
-LED	PowerLED 4x3W	55mA	86mA

Optionen

-RALxxxx	Gehäusefarbe RALxxxx
----------	----------------------

	A	EB	EH	H	KPH	L
SOZ E	019	140	67	82	35	156

Deckenausschnitt 140mm

SOLAR



SOZ 1F - Flächenlinse				
Höhe				
2,0	3,3	8,3	8,2	3,3
2,5	3,6	9,1	9,0	3,6
3,0	3,8	9,7	9,7	3,9
4,0	4,0	10,6	10,8	4,1
5,0	3,9	11,2	11,5	4,0
6,0	3,2	11,4	11,6	3,2
7,0	<1lx	<1lx	<1lx	<1lx

SOZ 1W - Wegelinse			
Höhe			
2,0		12,7	5,4
2,5		14,3	6,1
3,0		15,9	6,8
4,0		18,7	8,0
5,0		21,3	8,8
6,0		23,3	9,7
7,0		25,1	10,5



SOZ 2F - Flächenlinse				
Höhe				
2,0	4,1	9,8	9,7	4,0
2,5	4,5	11,0	10,9	4,5
3,0	4,8	12,0	11,9	4,8
4,0	5,3	13,4	13,4	5,3
5,0	5,5	14,4	14,4	5,7
6,0	5,6	15,2	15,2	5,7
7,0	5,5	15,7	15,7	5,6

SOZ 2W - Wegelinse			
Höhe			
2,0		15,1	6,3
2,5		16,9	7,1
3,0		18,5	7,9
4,0		21,7	9,3
5,0		24,8	10,6
6,0		27,5	11,6
7,0		29,9	12,5



SOZ 4				
Höhe				
10,0	8,5	21,3	21,3	8,5
12,0	8,8	23,5	23,5	8,7
14,0	8,6	25,0	24,9	8,6
16,0	7,9	25,9	25,9	7,8
18,0	6,6	26,1	26,0	6,7
20,0	4,8	25,5	25,5	4,8
22,0	<1lx	<1lx	<1lx	<1lx

SOZ 4W - Wegelinse			
Höhe			
6,0		32,3	13,6
7,0		35,1	15,0
8,0		38,3	16,0
9,0		41,1	17,1
10,0		43,7	18,0
11,0		45,9	18,8
12,0		48,2	19,7

Alle Werte in m, gerechnet mit RELUX auf 0,02m mit 1lx