

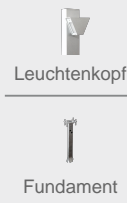


## POLLER

System-Sicherheitsleuchte der ASE GmbH mit Gehäuse aus korrosionsfreiem Stahlblech als Standleuchte, pulverbeschichtet weiß.

Kompakte Ausführung durch Einsatz von 2 Hochleistungs-LED mit spezieller Linsentechnik zur optimierten Ausleuchtung mit einer minimalen Anzahl von Brennstellen. Zur Ausleuchtung von Rettungswegen im Außenbereich als Pollerleuchte.

Technische Ausführung entsprechend EN 60598.2.22 (VDE 0711 Teil 2.22) und EN 1838, vollelektronisches Betriebsgerät, stromkonstante weiße LED und Anschlussklemmen für Durchgangsverdrahtung mit Adern bis 2,5mm<sup>2</sup>.



### Eigenschaften

Gehäuse	Stahlblech
Standardfarbe	RAL9016 weiß
Schutzart	IP65
Schutzklasse	I
Gewicht	2,95kg + 1,4kg (Fuß)
Anschlussspannung AC	230V 50/60Hz
Anschlussspannung DC	176-254V
Kabeleinführung	2
Temperaturbereich	-10°C bis +40°C

### Leuchte

PLZ 3-B10	Bodenmontage, 100cm
-----------	---------------------

### Zubehör

PL-FDM	Fundament für Montage
--------	-----------------------

### Überwachung

-ü / üS	SET009 / SET010
-üF	Überwachungsbaustein (LPS Future)
-üR	Überwachungsbaustein (LPS MI, MN)
-DALI	DALI
-üG	Überwachungsbaustein (CMS NL)

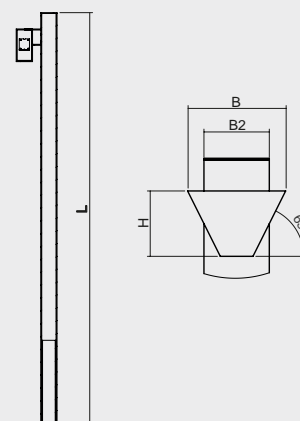
### Leuchtmittel

Leuchtmittel	Leistung	DC-Betrieb	AC-Betrieb
-LED	PowerLED 2x3W	29mA	57mA

### Optionen

-RALxxxx	Gehäusefarbe RALxxxx
----------	----------------------

### Bodenmontage



	B	B2	H	L
PLZ	120	80	80	1004