



## INDEPENDENCE

V4A-Edelstahl-Rettungszeichenleuchte der ASE GmbH aus einem flachen, architektonisch hochwertigen Gehäuse mit formschöner, schlanker Einfassung der Lichtlenkscheibe. Wahlweise lieferbar als Deckenmontage oder durch Anpassung des Oberteils als Wandmontage bzw. mit einer annähernd deckenbündigen Abdeckplatte als Einbaumontage. Weiterhin kann die Leuchte mit einem flexibel einstellbaren Seil abgehängt werden.  
Piktogramme gemäß DIN EN ISO 7010 und DIN EN ISO 3864.  
Technische Ausführung entsprechend DIN EN 60598.2.22 und DIN EN 1838, vollelektronisches Betriebsgerät, stromkonstant für weiße LED und Doppelklemmen zum Anschluss der Durchgangsverdrahtung mit Adern bis 2,5mm<sup>2</sup>.



### Eigenschaften

Gehäuse	V4A
Standardfarbe	Edelstahl gebürstet
Piktogramm	Folienset
Erkennungsweite	23m/30m
Schutzart	IP40
Schutzklasse	I
Gewicht	1,2kg/1,6kg
Anschlussspannung AC	230V 50/60Hz
Anschlussspannung DC	176-254V
Kabeleinführung	3
Temperaturbereich	-10°C bis +40°C

### Leuchte

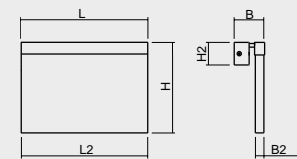
IDZ 23-W	Wandmontage, 23m
IDZ 23-D	Deckenmontage, 23m
IDZ 23-DS	Deckenmontage 150cm Seil, 23m
IDZ 23-E	Einbaumontage, 23m
IDZ 23-ES	Einbaumontage 150cm Seil, 23m
IDZ 30-W	Wandmontage, 30m
IDZ 30-D	Deckenmontage, 30m
IDZ 30-DS	Deckenmontage 150cm Seil, 30m
IDZ 30-E	Einbaumontage, 30m
IDZ 30-ES	Einbaumontage 150cm Seil, 30m

### Überwachung

-ü / üS	SET009 / SET010
-üF	Überwachungsbaustein (LPS Future)
-üR	Überwachungsbaustein (LPS MI, MN)
-DALI	DALI
-üG	Überwachungsbaustein (CMS NL)

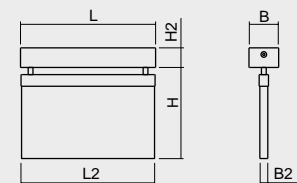
Leuchtmittel	Leistung	DC-Betrieb	AC-Betrieb
-LED	LEDline12	14mA	25mA
-LED	LEDline14	19mA	28mA

### Deckenmontage



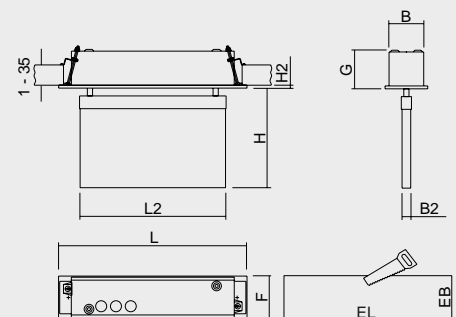
Wand

	B	B2	H	H2	L	L2
IDZ23W	68	15	161	56	255	251
IDZ30W	68	15	196	56	255	323



Decke

	B	B2	H	H2	L	L2
IDZ23D	56	15	172	37	255	251
IDZ30D	56	15	207	37	255	323



Einbau

	B	B2	EB	EL	F	G	H	H2	L	L2
IDZ23E	60	15	62	308	74	67	172	5	325	251
IDZ30E	60	15	62	308	74	67	193	5	325	323