



INDEPENDENCE 23

V4A-Edelstahl-Einzelbatterie-Rettungszeichenleuchte der ASE GmbH aus einem flachen, architektonisch hochwertigen Gehäuse mit formschöner, schlanker Einfassung der Lichtlenkscheibe. Wahlweise lieferbar als Deckenmontage oder durch Anpassung des Oberteils als Wandmontage bzw. mit einer annähernd deckenbündigen Abdeckplatte als Einbaumontage. Weiterhin kann die Leuchte mit einem flexibel einstellbaren Seil abgehängt werden. Piktogramme gemäß DIN EN ISO 7010 und DIN EN ISO 3864. Technische Ausführung entsprechend DIN EN 60598.2.22 und DIN EN 1838, vollelektronisches Betriebsgerät, stromkonstant für weiße LED und Doppelklemmen zum Anschluss der Durchgangsverdrahtung mit Adern bis 2,5mm².



Wand



Eigenschaften

Gehäuse	V4A
Standardfarbe	Edelstahl gebürstet
Piktogramm	Folienset
Erkennungsweite	23m
Schutzart	IP40
Schutzklasse	I
Gewicht	1,4kg
Anschlussspannung AC	230V 50/60Hz
Kabeleinführung	3
Temperaturbereich	+5°C bis +40°C
Überbrückungszeit	3h/8h
Batterietyp	NiMH, 4,8V/800mAh

Leuchte

IDE 23-3-W	Wandmontage, 23m, 3h
IDE 23-8-W	Wandmontage, 23m, 8h
IDE 23-3-D	Deckenmontage, 23m, 3h
IDE 23-8-D	Deckenmontage, 23m, 8h
IDE 23-3-DS	Deckenmontage mit Seil, 23m, 3h
IDE 23-8-DS	Deckenmontage mit Seil, 23m, 8h
IDE 23-3-E	Deckeneinbaumontage, 23m, 3h
IDE 23-8-E	Deckeneinbaumontage, 23m, 8h
IDE 23-3-ES	Deckeneinbaumontage mit Seil, 23m, 3h
IDE 23-8-ES	Deckeneinbaumontage mit Seil, 23m, 8h

Überwachung

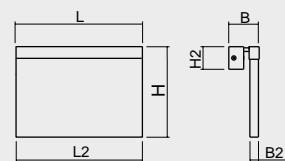
-Sü automatische Selbstüberwachung

Leuchtmittel

-LED Leistung Anschlussleistung AC

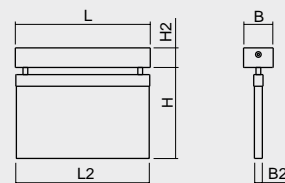
-LED 2W 6VA

Deckenmontage



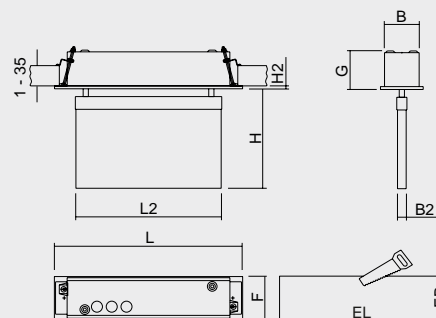
Wand

	B	B2	H	H2	L	L2
IDE23W	68	15	172	37	255	251



Decke

	B	B2	H	H2	L	L2
IDE23D	56	15	172	37	255	251



Einbau

	B	B2	EB	EL	F	G	H	H2	L	L2
IDE23E	60	15	62	308	74	67	172	5	325	251