



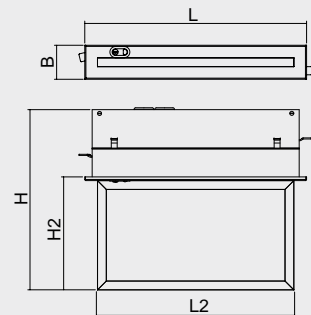
FLEX Einbau 23m

Einzelbatterie-Rettungszeichen-Designleuchte der ASE GmbH mit freihängender Piktogrammscheibe für ein- oder zweiseitige Betrachtungsrichtung. Leuchtgehäuse pulverbeschichtet weiß oder RAL Farbe optional. Leicht zu handhabender Verschlussmechanismus. Piktogramme gemäß DIN EN ISO 7010 und DIN EN ISO 3864. Technische Ausführung entsprechend DIN EN 60598.2.22 und DIN EN 1838, vollelektronisches Betriebsgerät, stromkonstant für weiße LED und Doppelklemmen zum Anschluss der Durchgangsverdrahtung mit Adern bis 2,5mm².



Eigenschaften	Einbaumontage
---------------	---------------

Gehäuse	Aluminium / Stahlblech
Standardfarbe	RAL9016 weiß
Piktogramm	Acrylglas
Erkennungsweite	23m
Schutzart	IP20
Schutzklasse	I
Gewicht	1,0-1,05kg
Anschlussspannung AC	230V 50/60Hz
Kabeleinführung	2
Temperaturbereich	+5°C bis +40°C
Überbrückungszeit	3h/8h
Batterietyp	NiMH, 4,8/7,2V-0,9Ah



	B	H	H2	L	L2
FXE E	46	202	148	300	265

Leuchte	
FXE 23-3-E	Einbaumontage, 3h
FXE 23-8-E	Einbaumontage, 8h
FXE 23-3-ES	Einbaumontage mit 8mm Seilabhängung, 3h
FXE 23-8-ES	Einbaumontage mit 8mm Seilabhängung, 8h
FXE 23-3-ES5	Einbaumontage mit 50cm Seilabhängung, 3h
FXE 23-8-ES5	Einbaumontage mit 50cm Seilabhängung, 8h
FXE 23-3-ES10	Einbaumontage mit 100cm Seilabhängung, 3h
FXE 23-8-ES10	Einbaumontage mit 100cm Seilabhängung, 8h

Ausschnittsmaß 286x34mm

Zubehör	
---------	--

FX23-BEG	Betoneingießgehäuse
----------	---------------------

Überwachung	
-------------	--

-Sü	automatische Selbstüberwachung
-DAL	Busbaustein (DAL-VISU)

Leuchtmittel	Leistung	Anschlussleistung AC
--------------	----------	----------------------

-LED	LEDline22	10,5VA (DS)
------	-----------	-------------

Optionen	
----------	--

-RALxxxx	Gehäusefarbe RALxxxx
S _ _	andere Seillängen