

LifeEnergy

LE-BSV-S 230 Volt

Batteriegestützte Zentrale Stromversorgungsgeräte (BSV)



- gemäß DIN VDE 0558-507 und DIN VDE 0100-710
- Notstromsysteme zur Versorgung von Wechselspannungsverbrauchern (400V/230V)



SYSTEME DER NOTSTROM- UND BRANDSCHUTZTECHNIK

TECHNIK

Spezifische Merkmale

Einsatzbereiche

Anlagen des Typs LE-BSV-S 230 Volt sind für den Einsatz in Operationsräumen und anderen medizinisch genutzten Räumen konzipiert.

Bei Stromausfall übernehmen sie die Weiterversorgung von medizinischen Apparaturen, z. B. Säuglingsinkubatoren, Beatmungsgeräten oder Infusionspumpen. Je nach Verbraucher werden die Anlagen in ein-phasiger oder drei-phasiger Bauweise ausgeführt. Das Ersatznetz tritt bei Ausfall beziehungsweise Unterspannung der allgemeinen Stromversorgung absolut zuverlässig in Funktion. Danach ist eine Notbetriebszeit von einer Stunde bzw. drei Stunden sichergestellt.

Betriebsart

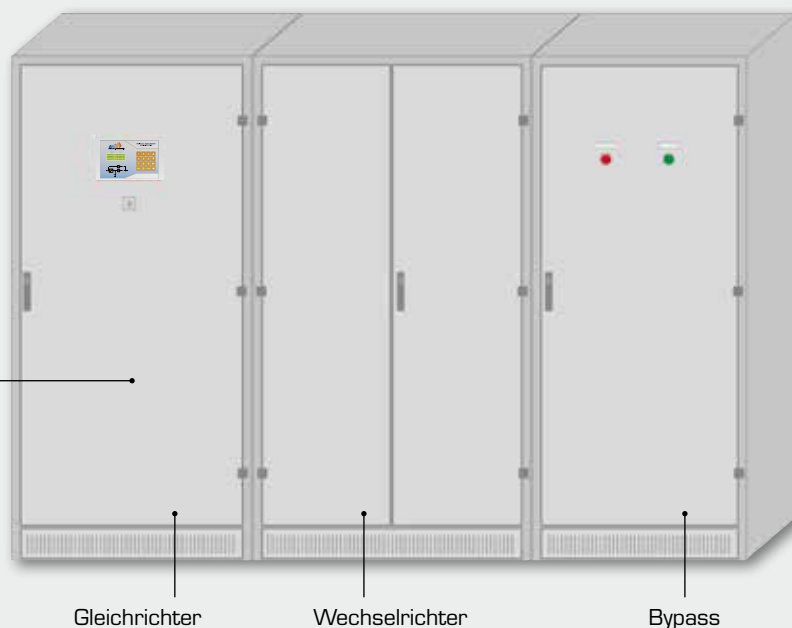
Die Anlagen des Typs LE-BSV-S 230 Volt arbeiten entweder im Mitlaufbetrieb oder im Dauerbetrieb. Die Wahl der Betriebsart hängt von den Anforderungen des Verbrauchers ab und wird dementsprechend ausgewählt.

Im Mitlaufbetrieb wird der Verbraucher aus dem Alternativnetz versorgt. Bei Veränderung der Netzspannung um mehr als 10% erfolgt die Umschaltung auf Wechselrichter im Mitlaufbetrieb innerhalb von maximal 10 ms – also nahezu unterbrechungsfrei.

Im Dauerbetrieb (on-line) wird der Verbraucher über den Wechselrichter versorgt. Bei Netzausfall entsteht demnach keine Versorgungslücke. Um bei Gleichrichterstörung die Batterieentladung gering zu halten, wird der Verbraucher unterbrechungslos auf das Alternativnetz durch die elektronische Umschalteinheit geschaltet. Sollte jedoch ein Netzausfall eintreten, wird der Verbraucher in weniger als 10 ms auf Dauerbetrieb zurückgeschaltet.

Schränke

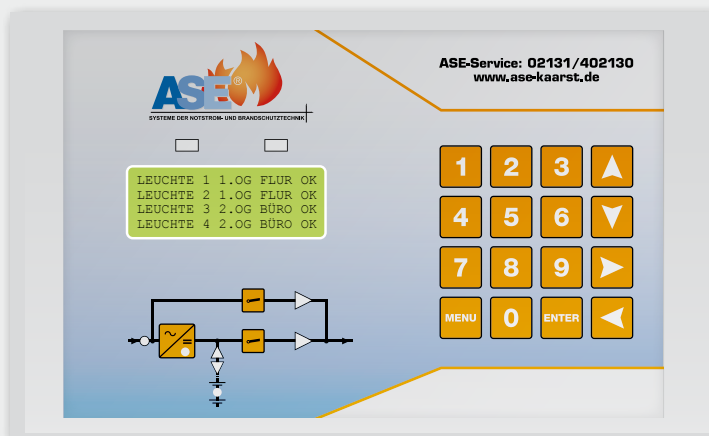
- Türanschlag wählbar
- pulverbeschichtet
- RAL 7035 (hellgrau)
- besonders robuste Ausführung (Stahlblech)



Anzeige-, Melde- und Prüfsystem

Mithilfe des elektronischen Anzeige-, Melde- und Prüfsystems werden Meldungen erfasst und über das Display an der Gerätefronttür angezeigt. Das System führt alle erforderlichen Überwachungen und Funktionstests durch.

Die externen Meldungen werden von der LE-BSV-S 230 Volt Anlage über 24 V DC (potentialbehaftet) oder über potentialfreie Kontakte auf Klemmen geführt (optional über Bus-System).

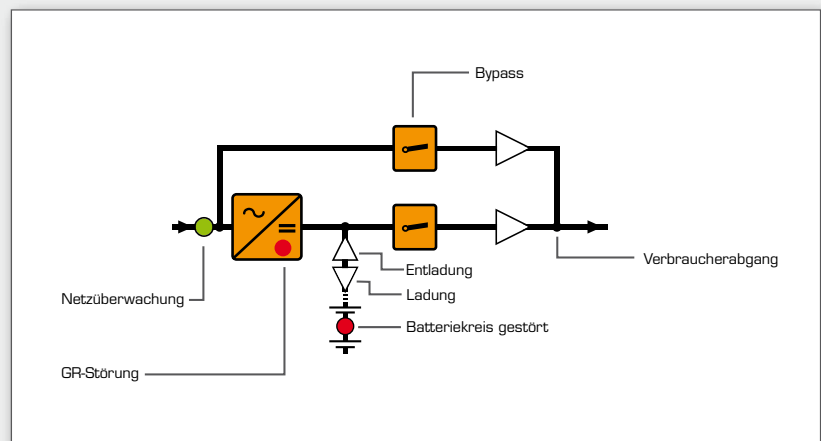


Meldungen

LEDs an der Frontseite des Anzeige-, Melde- und Prüfsystems signalisieren den Anlagenstatus. Folgende Meldungen (gemäß DIN VDE 0558-507) werden im Display angezeigt:

- Batteriespannung / Ladespannung
- Ladestrom
- Ausgangsspannung
- Ausgangsstrom
- Ausgangsfrequenz
- Wirkleistung [kW]
- Scheinleistung [kVA]

Anzeige-, Melde- und Prüfsystem



LEDs informieren über den Betriebsstand

Technische Daten

Individuelle Lösungen für anspruchsvolle Baumaßnahmen

Die Funktionseckdaten der LE-BSV-S 230 Volt werden anhand folgender Parameter bestimmt:

Schaltungsart

- Dauerbetrieb
- Mitlaufbetrieb

Absicherung

nachgeschaltete IT-Netztransformatoren
(Auslösung $\leq 0,5$ s ohne Netzhilfe)

Betriebsbemessungsstrom

= 10 mal so groß wie die Summe der Leerlaufströme aller angeschlossenen IT-Transformatoren

Auslösestrom

Die LE-BSV-S 230 Volt-Anlagen werden auf den zu realisierenden Kurzschlussstrom ausgelegt. Hierbei wirkt der Wechselrichter als eigenständige Stromquelle, die den Kurzschlussstrom nahezu unabhängig von der Netzimpedanz liefert.

Bauweise

- ein-phasig
- drei-phasig

Die Bauweise ist abhängig von den anzuschließenden Verbrauchern.

Schränke – Typen und Abmessungen (Auswahl)

Bei der Dimensionierung der Schränke sind wir gern behilflich – für eine optimale Unterbringung der Komponenten und Batterien. Es kommen wartungsarme geschlossene und verschlossene Bleibatterien mit einer hohen Temperaturunempfindlichkeit, einer Lebensdauer von mehr als 12 Jahren und einer Zyklenzahl größer als xxx zum Einsatz.

BSV-Typ	Geräteschrank Gleichrichter (GR) + Wechselrichter (WR)				Bypassschrank				Batterieschrank 1 h geschlossene Pb				Batterieschrank 3 h geschlossene Pb				
	H (mm)	B (mm)	T (mm)	Gew. (kg)	H (mm)	B (mm)	T (mm)	Gew. (kg)	H (mm)	B (mm)	T (mm)	Gew. (kg)	H (mm)	B (mm)	T (mm)	Gew. (kg)	
Dauerbetrieb																	
5 kVA	2000	950	600	390	690	550	250	50	1800	950	800	776	1800	950	800	956	
7,5 kVA	1800	850 (GR) + 850 (WR)	600	500	690	550	250	45	1800	950	800	956	1800	1100	800	1420	
10 kVA	1800	850 (GR) + 850 (WR)	600	660	690	550	250	45	1800	950	800	956	1800	2x950	800	1853	
15 kVA	2000	850 (GR) + 850 (WR)	600	780	750	550	250	50	1800	1100	800	1420	1800	2x1100	800	2774	
20 kVA	2000	850 (GR) + 850 (WR)	800	900	1200	600	400	60	1800	2x950	800	1853	1800	3x1100	800	3556	
25 kVA	2000	950 (GR) + 950 (WR)	800	1200	1200	600	400	60	1800	2x1100	800	2552	1800	3x1100	800	4751	
30 kVA	2000	950 (GR) + 950 (WR)	800	1250	1200	600	400	60	1800	2x1100	800	2774	1800	6x1100	800	5677	
40 kVA	2000	1100 (GR) + 1100 (WR)	800	1700	1200	600	400	60	1800	3x1100	800	3556		Gestell			
50 kVA	2000	1400 (GR) + 1100 (WR)	800	2000	2000	600	800	100		Gestell				Gestell			
60 kVA	2000	1600 (GR) + 1400 (WR)	800	2500	2000	600	800	100		Gestell				Gestell			
80 kVA	2000	1600 (GR) + 1600 (WR)	800	3500	2000	600	800	100		Gestell				Gestell			

Gleichrichter

Netzanschluss	D 400 V / 230 V ±10%, N, PE
Frequenz	50 Hz ±4%
Funktentstörgrad	EN 55014
Geräusentwicklung	max. 60 dB(A) gemessen in einem Meter Abstand und halber Gerätehöhe
Betriebstemperaturbereich	-5 °C bis +40 °C
Nenngleichspannung (Gleichrichter)	220 V DC
Ladegleichrichter	nach IU-Kennlinie (DIN 41773)
Anzahl der Batteriezellen Blei-Akkumulatoren (geschlossen oder verschlossen)	108/110 Zellen
Anzahl der Batteriezellen Nickel-Cadmium- Akkumulatoren	180 Zellen

Wechsel- bzw. Drehrichter

Eingangsspannung (Toleranz)	220 V DC (+ 20% / -15%)
Regelzeit für die Toleranzgrenze	±2% in 10 ms
Ausgangsspannung statisch ein-phasig drei-phasig	230 V ±1% 400 V ±1%
Kurvenform der Ausgangsspannung	sinusförmig
Klirrfaktor	< 3%
Eigenfrequenz	50 Hz ±0,01%
Leistungsfaktorbereich	0,8 induktiv bis 1
Wirkungsgrad	88-94% (je nach DC-Eingangsspannung)
Funktentstörgrad	EN 55014
Strombegrenzung	Die Anlagen sind kurzschluss- fest.
Überlastverhalten	1,25-fach für 25 Minuten
Kurzschlussstrom	angepasst an die aus- zulösende Sicherung inner- halb von < 500 ms

Leistungen und Anschlusswerte

BSV-Typ (Nennleistung in kVA bei cos phi = 0,8 induktiv)	5	7,5	10	15	20	25	30	40	50	60	80
Aufnahmestrom Gleichrichter (A)											
1 Std. Mitlauf 220 V DC 1-phasig	10,8	15,9	16,9								
1 Std. Mitlauf 220 V DC 3-phasig	2,5	4,5	6,3	9	10,6	12,6	16,2	21,5	23,8	25,3	38,5
3 Std. Mitlauf 220 V DC 1-phasig	23										
3 Std. Mitlauf 220 V DC 3-phasig	8,3	10,6	15,8	21,6	25,2	32,5	41,6	50,4	66,3	77,4	110
1 Std. Dauerbetrieb 220 V DC 3-phasig	12,6	22	25,3	40	55	66	88	110	130	160	215
3 Std. Dauerbetrieb 220 V DC 3-phasig	22	26	38	55	75	90	110	130	170	210	260
Aufnahmestrom Wechselrichter (A)											
Mitlauf 220 V DC	0,8	1,1	1,3	1,6	2	2,4	2,8	3,6	4,4	5,2	7,2
Vollast 220 V DC	20	31	41	61	81	101	121	161	201	242	332
Anlagenverluste (kW)											
Mitlaufbetrieb 220 V DC bei geladener Batterie	0,4	0,5	0,6	0,8	1	1,2	1,3	1,7	2,1	2,5	3,4
Mitlaufbetrieb 220 V DC bei Batterieladung nach 3 Stunden Entladung	0,9	1,2	1,4	1,7	2,3	2,9	3,3	4,3	5,4	6,5	8,5
Dauerbetrieb 220 V DC	0,7	0,8	1,1	1,7	2,2	2,5	3,2	4,5	5,3	6,2	7,9
Dauerbetrieb 220 V DC bei Batterieladung nach 3 Stunden Entladung	1,2	1,8	2,2	3,4	4,5	5,5	6,7	8,9	11,2	13,5	16,9
Ausgangsdaten Wechselrichter											
Ausgangsstrom (A) bei 230 V AC	22	33	43	65	87	109	130	174	217	261	384
Überlastverhalten (A) der BSV-Anlage 25% über 25 min	27,5	41,3	53,8	81,3	109	136,3	162,2	217,5	271	326	435
Leistungsvermögen zum Auslösen nachgeschalteter Sicherungen gem. VDE 0558-507 2008-12 Absatz 6.5.12	25 (gG)	35 (gG)	50 (gG)	50 (gG)	63 (gG)	63 (gG)	80 (gG)	100 (gG)	125 (gG)	125 (gG)	125 (gG)
Batteriekapazität (Ah) inkl. Alterung 25% (Vorschlag)											
1-stündige Versorgung (108 PB-Zellen) C ₁	25	39	51	76	101	126	151	201	252	302	402
3-stündige Versorgung (108 PB-Zellen) C ₃	76	114	153	229	302	377	453	604	755	906	1208
bauseitige Absicherung Bypass Netzzuleitung (A) Typ gG	50	63	80	80	100	125	160	200	250	315	400

Visualisierung – Immer einen Schritt voraus

Visualisierung am PC und SMS-Statusmeldungen zum Handy

Die Technik der **LifeEnergie** ermöglicht die Anzeige aller Anlagenparameter und Betriebszustände auf einem PC mit Office-Software. Dank Internetanbindung kann die Überwachung der Anlage sogar standort-unabhängig erfolgen. Damit sind eine größtmögliche Flexibilität sowie eine schnelle Diagnose des Anlagenstatus und eine kostensparende Wartung garantiert.



Übernahme der Logbucheinträge per **USB-Stick** und Ausgabe der Daten im XLS-Format: Verwalten, Sortieren und Ausdrucken im Handumdrehen



Prozessormodul



Mehr Aktualität durch **Anbindung eines Mobiltelefons**. Im Fehlerfall erhalten Sie eine Textnachricht (SMS), die alle relevanten Informationen in Kurzform enthält.

GSM-Modem zur Fernsignalisierung per SMS



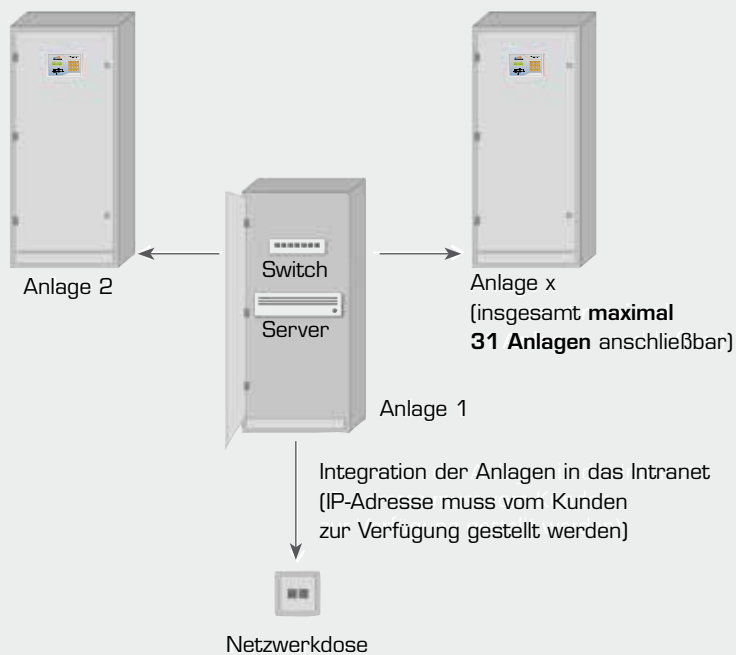
Die Visualisierung kann über eine projektbezogen vergebene Internetadresse in jedem Browser (optimiert für Mozilla Firefox) abgerufen werden.

Einbindung in die Gebäudeleittechnik

Über das beim Kunden vorhandene hausinterne Netzwerk (Intranet) können die BSV-Anlagen mit der Gebäudeleittechnik vernetzt werden.

Unsere Anlagen sind mit folgenden Bus-Systemen und Protokollen kompatibel:

- MOD BUS
- PROFIBUS
- BacNET
- TCP/IP



Mehrwert durch Einsatz der Visualisierung:

- Extrem kurze Reaktionszeit im Störfall
- Mehr Aktualität durch unkomplizierte Update-Übertragung
- Mehr Sicherheit durch permanente Auswertung der Prüfungen
- Reduzierung der Kosten für Inbetriebnahme und Instandhaltung dank komfortabler Fernwartung
- Erhöhte Effektivität in medizinischen Behandlungsräumen und OP-Sälen

Kapazitätsmessung – praktisch, muss manuell ausgelöst werden und erfolgt dann vollautomatisch.

Batterieeinzelblocküberwachung

Im Rahmen des vom Gesetzgeber vorgeschriebenen jährlichen Kapazitätstests werden die Batterien in definierten Zeitintervallen geprüft. Mithilfe des Moduls zur Batterieeinzelblocküberwachung (BEB 18) wird die Spannung jedes einzelnen Batterieblocks während der Entladung gemessen und gespeichert. Die während des Kapazitätstests entnommene Batterieenergie wird kostensparend ins Netz zurückgespeist.

Durch Einsatz des Moduls zur Batterieeinzelblocküberwachung ist eine exakte Dokumentation der Batteriewerte gewährleistet – ohne umständliches Messen in engen Batterieschränken.

Verbindung via
kurzschlussfestem Kabel

Bis zu 18 Batteriezellen / Blöcke können von einem BEB 18 überwacht werden.

Pro Anlage sind bis zu 14 Module des Typs BEB 18 anschließbar.

Mehrwert durch Einsatz der Batterieeinzelblocküberwachung:

- Zeitersparnis durch detaillierte Anzeige der Spannung jedes einzelnen Batterieblocks
- Ferndiagnose des Batteriezustandes
- Kein umständliches Messen in engen Batterieschränken
- Dokumentation der Batteriewerte durch Auslesen der Daten per USB-Stick
- Exaktere Investitionsplanung
- Mehr Patientensicherheit





Das Batterieüberwachungsmodul BEB 18 kann sowohl im ISO-Gehäuse – wie hier gezeigt – als auch im Geräte- oder Batterieschrank eingebaut werden.



Prozessormodul

Auslesen der Daten über die USB-Schnittstelle am Prozessormodul in der Zentrale



Ausgabe der Daten im XLS-Format: **Verwalten, Sortieren und Ausdrucken im Handumdrehen** – an jedem handelsüblichen PC mit Office-Software

Uhrzeit	Batteriespannung	Batteriestrom	entn. Kapazität	Zelle/Block 1	Zelle/Block 2	Zelle/Block 3	Zelle/Block 4	Zelle/Block 5	Zelle/Block 6	Zelle/Block 7	Zelle/Block 8	Zelle/Block 9	Zelle/Block 10	Zelle/Block 11	Zelle/Block 12	Zelle/Block 13	Zelle/Block 14	Zelle/Block 15	Zelle/Block 16	Zelle/Block 17	Zelle/Block 18	Zelle/Block 19	
12:30:29	243,5V	0,2A	0,0Ah	13,749V	13,329V	13,437V	13,609V	13,419V	11,230V	13,637V	13,579V	13,637V	13,613V	13,667V	13,613V	13,667V	13,613V	13,667V	13,613V	13,667V	13,613V	13,667V	13,613V
12:31:30	227,4V	-41,2 A	0,69Ah	12,817V	12,749V	12,754V	12,710V	12,627V	10,518V	12,715V	12,589V	12,690V	12,736V	12,729V	12,736V	12,729V	12,736V	12,729V	12,736V	12,729V	12,736V	12,729V	12,736V
12:32:49	223,8V	-41,1 A	1,37Ah	12,534V	12,490V	12,480V	12,432V	12,358V	10,244V	12,448V	12,324V	12,407V	12,445V	12,438V	12,445V	12,438V	12,445V	12,438V	12,445V	12,438V	12,445V	12,438V	12,445V
12:37:30	221,8V	-41,4A	4,83Ah	12,291V	12,270V	12,280V	12,290V	12,212V	10,103V	12,300V	12,187V	12,266V	12,290V	12,283V	12,290V	12,283V	12,290V	12,283V	12,290V	12,283V	12,290V	12,283V	12,290V
12:43:20	222,1V	-42A	8,14Ah	12,300V	12,299V	12,289V	12,299V	12,230V	10,112V	12,310V	12,200V	12,289V	12,314V	12,295V	12,310V	12,295V	12,310V	12,295V	12,310V	12,295V	12,310V	12,295V	12,310V
12:49:30	222,1V	-42,2A	13,36Ah	12,299V	12,299V	12,300V	12,299V	12,231V	10,117V	12,310V	12,200V	12,299V	12,310V	12,295V	12,310V	12,295V	12,310V	12,295V	12,310V	12,295V	12,310V	12,295V	12,310V
12:56:30	222,1V	-42,7A	17,86Ah	12,299V	12,299V	12,300V	12,299V	12,227V	10,103V	12,309V	12,197V	12,289V	12,309V	12,309V	12,309V	12,309V	12,309V	12,309V	12,309V	12,309V	12,309V	12,309V	12,309V
13:01:31	222,1V	-43A	22,24Ah	12,290V	12,290V	12,290V	12,290V	12,227V	10,122V	12,300V	12,212V	12,277V	12,300V	12,300V	12,300V	12,300V	12,300V	12,300V	12,300V	12,300V	12,300V	12,300V	12,300V
13:07:31	222,1V	-42,7A	26,34Ah	12,289V	12,289V	12,300V	12,289V	12,222V	10,127V	12,310V	12,187V	12,280V	12,309V	12,309V	12,309V	12,309V	12,309V	12,309V	12,309V	12,309V	12,309V	12,309V	12,309V
13:13:31	222,1V	-42,7A	30,64Ah	12,290V	12,290V	12,300V	12,290V	12,230V	10,127V	12,314V	12,200V	12,277V	12,310V	12,310V	12,310V	12,310V	12,310V	12,310V	12,310V	12,310V	12,310V	12,310V	12,310V
13:18:31	222,1V	-42,5A	34,56Ah	12,289V	12,289V	12,300V	12,289V	12,227V	10,117V	12,314V	12,187V	12,280V	12,309V	12,309V	12,309V	12,309V	12,309V	12,309V	12,309V	12,309V	12,309V	12,309V	12,309V
13:25:31	222,1V	-42,3A	38,75Ah	12,290V	12,289V	12,290V	12,289V	12,227V	10,117V	12,300V	12,187V	12,290V	12,314V	12,295V	12,310V	12,295V	12,310V	12,295V	12,310V	12,295V	12,310V	12,295V	12,310V

Die 3 Säulen der Sicherheit

Darauf können Sie sich verlassen!

Die drei Eckpfeiler des Angebotes von ASE sind Know-how, Technik und Service. Unser Expertenwissen gibt unseren Kunden die Gewissheit, das richtige Kon-

zept zu bekommen. Unser Service bringt optimale Unterstützung – vor, während und nach der Umsetzung. Die Technik garantiert Langlebigkeit und Effizienz.

TECHNIK

- Sicherheitsbeleuchtung im Einzelbatteriesystem
- Sicherheitsbeleuchtung im Zentralbatteriesystem
- LPS, dezentrale Notlichtversorgungsanlagen
- BSV-Anlagen, OP-Licht
- USV-Anlagen, Gleichrichter, Wechselrichter
- Batterien und Akkumulatoren
- Brandschutzgehäuse
- Trennwände, Vorsatztüren
- S90-Kabelboxen

KNOW-HOW

- VDE-Mitarbeiter
- DFN-Mitglied
- Berufung im VDE-Komitee (VDE 0108-100) UK 221.3 „Bauliche Anlagen für Menschenansammlungen“
- FKT-Fachvereinigung Krankenhaustechnik
- GBA-Gütegemeinschaft Brandschutz im Ausbau mit RAL-Gütezeichen



SERVICE

- Unterstützung von Bauämtern, Ingenieur- und Planungsbüros
- Beratung in allen Fragen der Brandschutztechnik
- Projektplanung
- Projektüberwachung
- Begleitung der Endabnahme am Bau
- Wartung, Inspektion
- Seminare, Consulting



Notizen:

Das volle Programm in Sachen Sicherheit

- Service & Wartung
- Zentralbatterieanlagen
- LPS Low Power Supply Systeme
- Systemleuchten
- Allgemeinleuchten
- Einzelbatteriesysteme
- BSV-Anlagen/
OP-Lichtgeräte
- USV-Anlagen
- Gleichrichter
- Batterien
- Brandschutz



Irrtümer und Änderung der technischen Angaben behalten wir uns vor.



SYSTEME DER NOTSTROM- UND BRANDSCHUTZTECHNIK

TECHNIK

KNOW-HOW

SERVICE

ASE GmbH · Ludwig-Erhard-Straße 2c
41564 Kaarst
Telefon 0 21 31/40 21 30
Telefax 0 21 31/40 21 377
ase-kaarst.de · info@ase-kaarst.de

Niederlassung Berlin
Ebertystraße 32
10249 Berlin
Telefon 0 30/42 08 99 96
Telefax 0 30/42 08 99 97