

SAFELOG Wireless

Funküberwachtes
Einzelbatterieüberwachungssystem



- Planungs-, Installations- und Inbetriebnahmehinweise



SYSTEME DER NOTSTROM- UND BRANDSCHUTZTECHNIK

TECHNIK

Inhaltsverzeichnis

Allgemeine Informationen zum Wireless-System	3
Planung von Wireless-Systemen	5
Grundlagen und Aufbau	5
Reichweitenplanung	6
Installationsplanung	10
Installation von Wireless-Systemen	12
Installation Verbraucher	12
Installation Zentrale	12
Inbetriebnahme von Wireless-Systemen	13
Erst- und Neuaufbau Funknetz	13
Allgemeines Verhalten von Verbrauchern im Funknetz	13
Einlesen der Verbraucher in die SAFELOG-Zentrale	14
Einspeisung der Netz- und Notleuchten	15
Abkürzungsverzeichnis	15

Allgemeine Informationen zum Wireless-System

Das vorliegende Dokument richtet sich an Elektroplaner und Elektroinstallateure und soll bei der Planung, Installation und Inbetriebnahme des SAFELOG Wireless-Systems helfen.

Das SAFELOG Wireless-System dient zur Überwachung und Steuerung von Sicherheits- und Rettungszeichenleuchten sowie weiterer SAFELOG kompatibler Verbraucher. Die SAFELOG TOUCH WIRELESS-Zentrale verfügt über ein integriertes Prüfbuch nach DIN VDE 0108 10/89, welches im System gespeichert wird, aber auch alternativ auf einem USB-Stick mit FAT32 Dateisystem abgelegt werden kann.

Zur Kommunikation zwischen der SAFELOG TOUCH WIRELESS-Zentrale und den Verbrauchern stehen zwei unterschiedliche Möglichkeiten zur Verfügung:

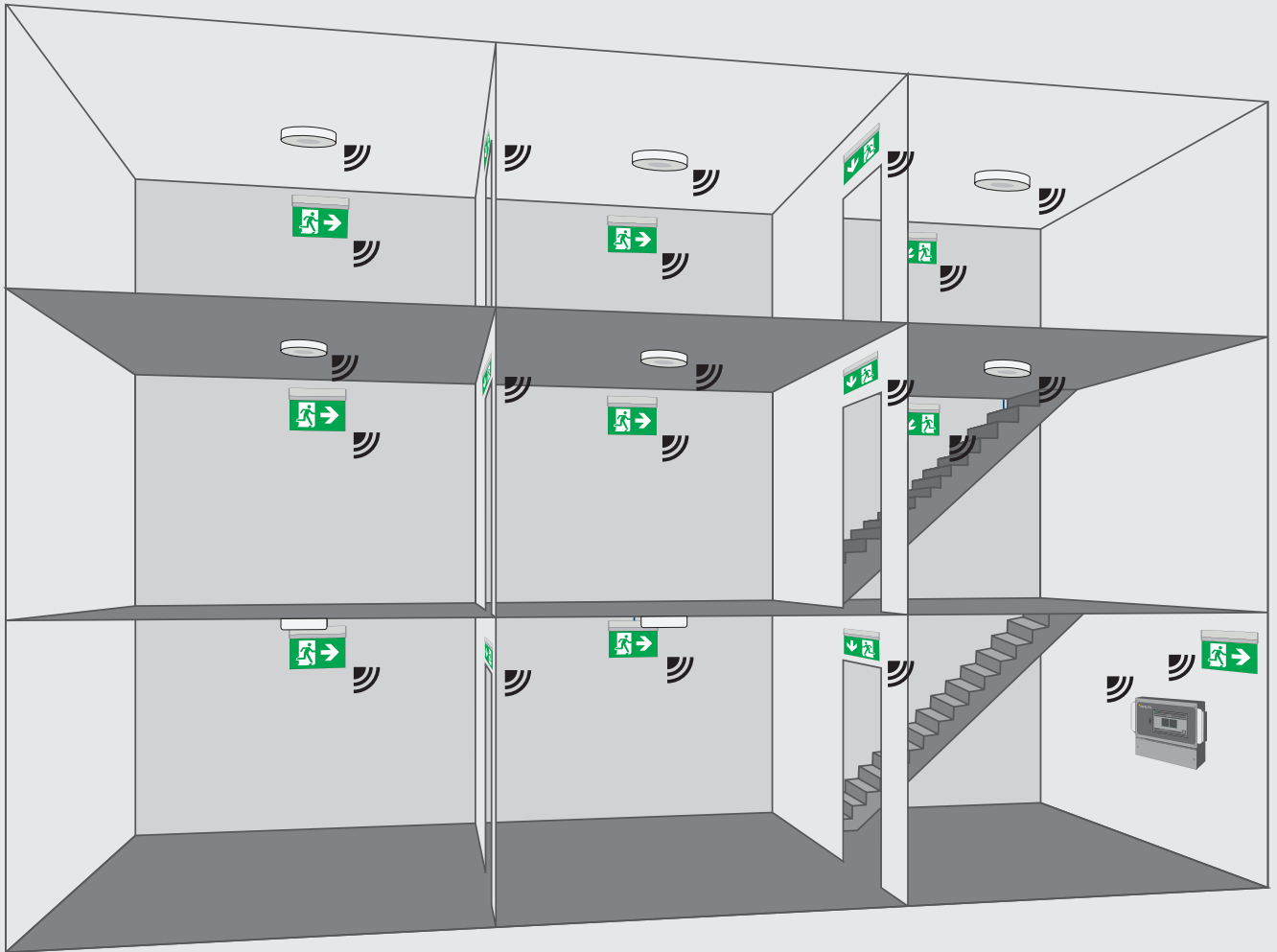
1. eine reine Wireless-Lösung
2. eine hybride Installation, also die Kombination von Wireless-Leuchten und kabelgebundenen BUS-Leuchten.

Das Wireless-System bietet Ihnen die Möglichkeit, ohne eine zusätzliche Busleitung die Überwachung und Steuerung von Einzelbatterieverbrauchern durch ein Funknetz zu realisieren.

Das Wireless-System zeichnet sich durch folgende Eigenschaften aus:

- Die SWX-Verbraucher benötigen nur eine Versorgungsspannung von 230V/50Hz. Es wird kein zusätzliches Bus-Kabel bei der Installation benötigt. Der Datenaustausch erfolgt per Funk im 868 MHz SRD-Band.
- Das Wireless-System beruht auf der Mesh-Netzwerktechnik, bei der jeder SWX-Verbraucher gleichzeitig ein Netzwerkknoten (Repeater) ist und die Daten zwischen den SWX-Verbrauchern weiterleitet. Hierdurch können selbst bei geringer Sendeleistung größere Funknetze ausgebaut werden.
- Der Netzwerkaufbau findet direkt nach Anschluss an die Versorgungsspannung selbstständig statt. Es ist keine zusätzliche Einstellung am Verbraucher nötig.
- Das Netzwerk ist selbstheilend und dadurch sehr zuverlässig. Wenn ein Knoten oder eine Verbindung blockiert ist oder ausfällt, baut sich das Netz automatisch neu auf. Die Daten werden umgeleitet und das Netzwerk ist nach wie vor betriebsfähig.
- Die Antenne der SWX-Verbraucher ist jeweils im Inneren der Produkte verbaut und somit bei Betrachtung der Verbraucher nach der Montage nicht sichtbar.
- Die maximal mögliche Entfernung zwischen zwei SWX-Verbrauchern beträgt 30 m¹⁾ bei direktem Sichtkontakt.
- Durch die Multinetz-Funktion können bis zu 10 SAFELOG Wireless-Anlagen im selben Projekt in direkter räumlicher Nähe betrieben werden.
- Über die SAFELOG TOUCH WIRELESS-Zentrale oder mit Hilfe des Analyzers kann die Zugehörigkeit nachträglich geändert werden. Dabei wird jeder Verbraucher einer SAFELOG-Zentrale bzw. dem Netz fest zugeordnet.

¹⁾ Gilt nur für Verbraucher mit Kunststoffgehäuse. Bei Verbrauchern mit Metallgehäuse beträgt die maximal mögliche Entfernung zwischen Funkteilnehmern bei direktem Sichtkontakt 20 Meter und bei Verbrauchern mit Aluminiumgehäuse 10 Meter.



Schematische Darstellung einer SAFELOG Wireless-Installation

Planung von Wireless-Systemen

Grundlagen und Aufbau

Für ein robustes Funknetz sollten schon im Vorfeld wichtige Parameter, wie Anzahl der Verbraucher, Reichweite, Störquellen und Montageorte berücksichtigt werden. Nachfolgend finden Sie einige Informationen für Ihre Planung.

Grundlagen der Funkübertragung

Die Reichweite im Funknetzwerk hängt von unterschiedlichen Faktoren ab, auf die im Folgenden näher eingegangen wird:

Dämpfung

Im idealen Funknetzwerk breitet sich das Signal ungestört aus. Die wichtigste Einflussgröße zwischen dem Sender und dem Empfänger ist die Dämpfung der Signale durch bestimmte Materialien (siehe Tabelle Seite. 6). Es gibt zwei bestimmende Faktoren, welche die Dämpfung direkt beeinflussen. Zum einen die Art des Materials und zum anderen die Dicke/ Stärke des Materials. Außerdem ist zu beachten, dass Feuchtigkeit im Mauerwerk die Funksignale dämpft.

Reflektion und Überlagerung

Die Reflektion von Funkwellen kann den Abstand von SWX-Verbrauchern erhöhen oder verringern. Die Reflektion der Funkwellen ermöglicht, dass SWX-Verbraucher teilweise Entfernungen überbrücken können, die auf direktem Wege nicht erreichbar wären. Abgelenkte oder reflektierte Funkwellen können sich aber auch durch Überlagerung abschwächen. In ungünstigen Fällen kann es durch Überlagerungen dazu kommen, dass die Funksignale stark gedämpft werden.

Abschottung und Schattenbildung

Die Montage eines Verbrauchers in Metallgehäusen sowie an Brandschutzwänden, Aufzugschächten, Treppenhäusern und Versorgungsbereichen gilt als Abschottung und beeinträchtigt die Funkübertragung. Die Abschottung kann entweder durch Positionsveränderung des Verbrauchers aus dem Funkschatten oder durch Einsatz eines weiteren Verbrauchers/ Repeaters, welcher das Signal weiterleitet, verringert werden.

Einfluss von Möbeln und Personen

Ein weiterer Punkt, der die Signale und damit die Reichweite von SWX-Verbrauchern beeinflussen kann, ist die Ausstattung des Objektes mit Möbeln. Gerade Möbel aus Metall oder Glasvitrinen mit bedampftem Glas führen genauso zu Dämpfungen wie ein Fernsehschrank mit einem Fernsehgerät darin.

Auch Personen in einem Raum können die Reichweite von Funkverbrauchern negativ beeinflussen.

Abstand zu Störquellen

In den letzten Jahren hat sich die Anzahl und Verbreitung der verschiedenen Funkdienste (DECT, GSM, Wireless LAN, Bluetooth) wesentlich erhöht. Bitte achten Sie bei der Planung Ihrer SWX-Verbraucher darauf, dass die direkte Montage eines Verbrauchers neben einer Störquelle vermieden werden sollte.

Aufbau eines Wireless-Funknetzwerks

Ein Wireless-Funknetzwerk funktioniert als sogenanntes „Mesh-Netzwerk“. In einem „Mesh-Netzwerk“ ist jeder Netzwerkknoten mit einem oder mehreren anderen Netzwerkknoten verbunden. Die Informationen und Daten werden von

Knoten zu Knoten weitergeleitet. Dieser Aufbau macht „Mesh-Netzwerke“ sehr zuverlässig. Wenn ein Knoten oder eine Verbindung blockiert ist, sucht das Netzwerk – in gewissen Abständen – selbstständig nach Ausweichstrecken, um das Signal an sein Ziel zu bringen.

Verbraucher mit SAFELOG Wireless

Alle SWX-Verbraucher verfügen im Funknetzwerk über eine Router-Funktionalität. Ein Router ist für Netzwerk-Initialisierung/ Netzwerk-Erstellung, Kanalauswahl, Adressvergabe, Geräte-Anmeldung und -Abmeldung verantwortlich und dient zusätzlich der Reichweitenverlängerung und dem Datenaustausch.

Es können 500 SWX-Verbraucher im Funknetzwerk eingebunden werden.

Reichweitenplanung

Wie bereits beschrieben, beträgt die maximale Reichweite in Gebäuden zwischen den SWX-Verbrauchern mit Gehäusen aus Kunststoff 30 Meter bei direktem Sichtkontakt. Bei Verbrauchern mit Metallgehäuse beträgt die maximal mögliche Entfernung zwischen SWX-Verbrauchern bei direktem Sichtkontakt 20 Meter und bei Verbrauchern mit Aluminiumgehäuse 10 Meter. Besteht kein direkter Sichtkontakt zwischen den Verbrauchern, reduziert sich die mögliche Reichweite durch Hindernisse zwischen den Verbrauchern.

Mit der folgenden Tabelle erhalten Sie eine grobe Übersicht der möglichen Signaldämpfungen in Abhängigkeit vom Hindernis.

Material	Dämpfung in %	Dämpfung in dB
Holz	10	0,5
Gips, Gipskartonplatten	10	0,5
Glas	10	0,5
Bimsstein	10	0,5
Gasbetonstein	20	1,0
Stein	30	1,6
Pressspanplatten	30	1,6
Eisenarmerter Beton	30 – 90	1,6 – 10
Ziegelstein	35	1,9
Innenwand	40	2,2
Außenwand	60	4,0
Decke	70	5,2
Metallgitter	90	10

Dämpfungsfaktoren in % / dB

Auf Basis der Tabelle haben Sie zwei Möglichkeiten, die maximal zulässige Entfernung zwischen zwei SWX-Verbrauchern zu ermitteln:

A) Ermittlung mit Dämpfung in %

Bei der Ermittlung der maximalen Entfernung zwischen zwei SWX-Verbrauchern unter Berücksichtigung der prozentualen Dämpfung können Sie wie folgt vorgehen:

A1) Einfache Planung mit nur einer Holzwand

Abstand Verbr. max.	Material Hindernis	Dämpfung	Abstand Verbr. max.
30 Meter ²⁾	Holz	10%	27 Meter

A2) Komplexe Planung mit einer Innenwand und einer Decke (zwei Rechenschritte)

Schritt 1

Abstand Verbr. max.	Material Hindernis	Dämpfung	Abstand Verbr. max.
30 Meter ²⁾	Innenwand	40%	18 Meter

Schritt 2

Abstand Verbr. max.	Material Hindernis	Dämpfung	Abstand Verbr. max.
18 Meter	Decke	70%	5,4 Meter

A3) Komplexe Planung mit mehreren unterschiedlichen Innenwänden (drei Rechenschritte)

Schritt 1

Abstand Verbr. max.	Material Hindernis	Dämpfung	Abstand Verbr. max.
30 Meter ²⁾	Holz	10%	27 Meter

Schritt 2

Abstand Verbr. max.	Material Hindernis	Dämpfung	Abstand Verbr. max.
27 Meter	Stein	30%	18,9 Meter

Schritt 3

Abstand Verbr. max.	Material Hindernis	Dämpfung	Abstand Verbr. max.
18,9 Meter	Innenwand	40%	11,3 Meter

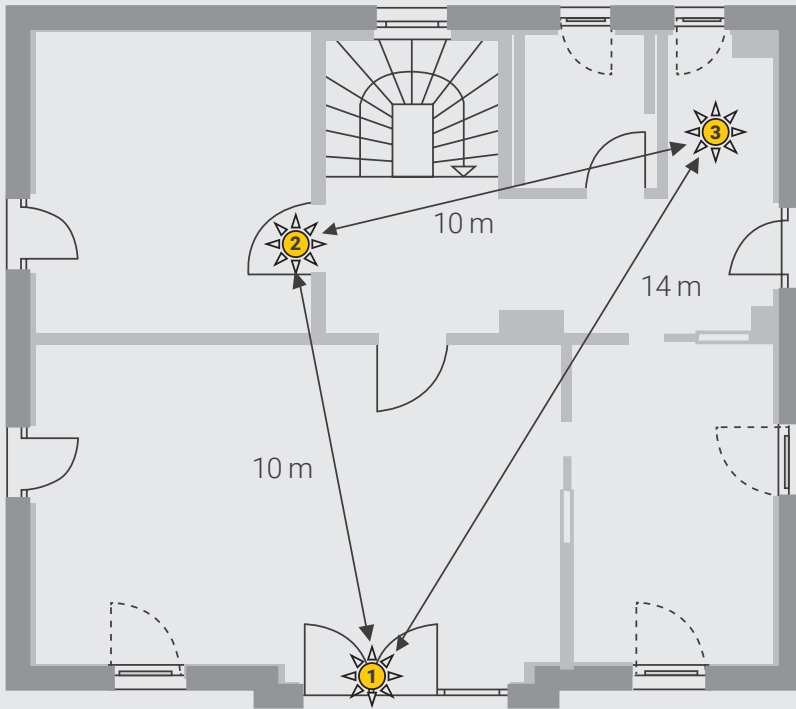
A4) 1. Abstand Verbraucher 1 zu Verbraucher 2 ist laut Plan 10 Meter.

Abstand Verbr. max.	Material Hindernis	Dämpfung	Abstand Verbr. max.
30 Meter ²⁾	Ziegelstein	35%	19,5 Meter

Ergebnis: Verbindung OK

²⁾ Bsp. Verbraucher mit Gehäuse aus Kunststoff.

A4) Praxisbeispiel



A4) 2. Abstand Verbraucher 1 zu Verbraucher 3 ist laut Plan 14 Meter (zwei Rechenschritte)

Schritt 1

Abstand Verbr. max.	Material Hindernis	Dämpfung	Abstand Verbr. max.
30 Meter ²⁾	Ziegelstein	35%	19,5 Meter

Schritt 2

Abstand Verbr. max.	Material Hindernis	Dämpfung	Abstand Verbr. max.
19,5 Meter	Ziegelstein	35%	12,68 Meter

Ergebnis: Verbindung nicht OK

A4) 3. Abstand Verbraucher 2 zu Verbraucher 3 ist laut Plan 10 Meter (zwei Rechenschritte)

Schritt 1

Abstand Verbr. max.	Material Hindernis	Dämpfung	Abstand Verbr. max.
30 Meter ²⁾	Ziegelstein	35%	19,5 Meter

Schritt 2

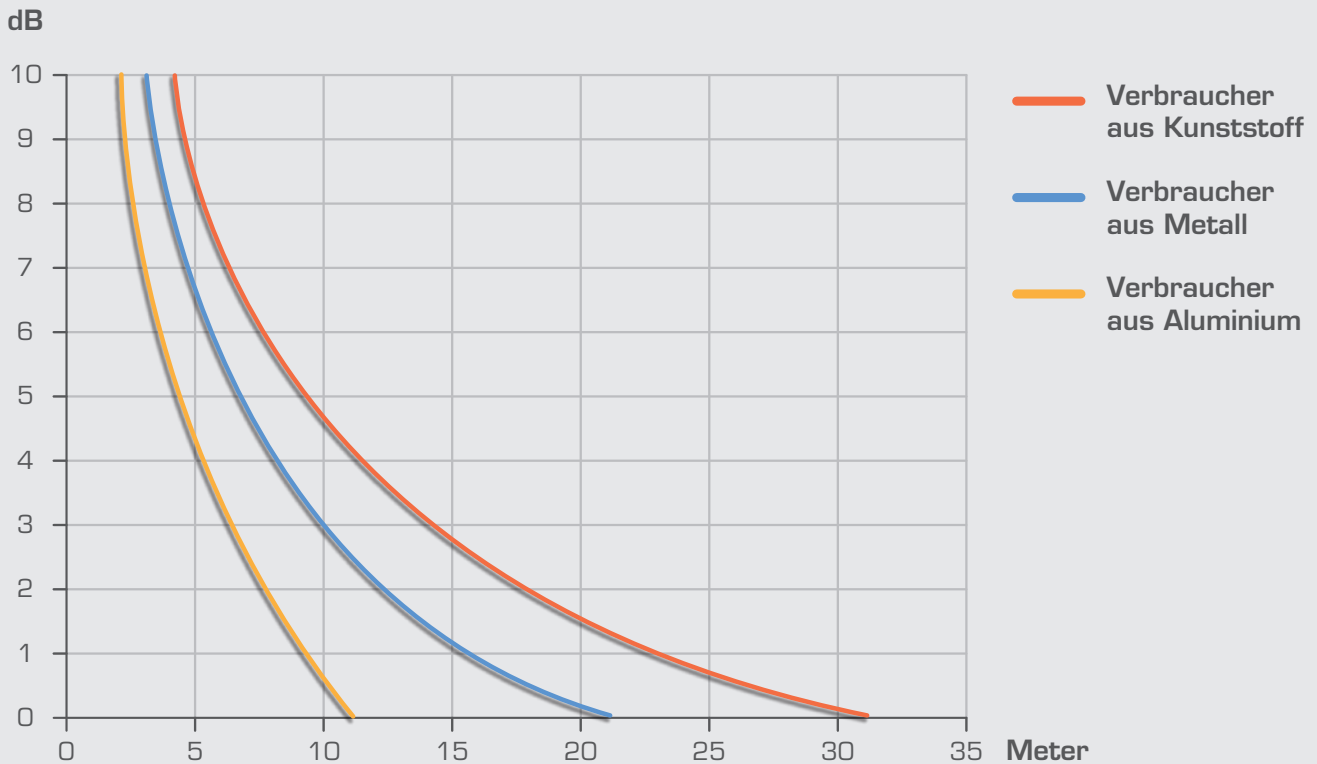
Abstand Verbr. max.	Material Hindernis	Dämpfung	Abstand Verbr. max.
19,5 Meter	Gipskartonplatten	10%	17,55 Meter

Ergebnis: Verbindung OK

Fazit: Eine direkte Verbindung von Verbraucher 1 zu Verbraucher 3 ist nicht sicher, weshalb die Verbindung über Verbraucher 2 geroutet wird.

B) Ermittlung mit Dämpfung in dB

Bei der Ermittlung der maximalen Entfernung zwischen zwei SWX-Verbrauchern unter Berücksichtigung der Dämpfung in dB benötigen Sie neben der Tabelle 1 (Dämpfungsfaktoren in %/ dB) zusätzlich die folgende Abbildung 3 (Reichweite in Abhängigkeit von Dämpfung in dB). Addieren Sie die für den Anwendungsfall zutreffenden Dämpfungswerte in dB aus Tabelle 1 und lesen Sie die mögliche Entfernung aus Abbildung 3 ab.



Reichweite in Abhängigkeit von Dämpfung in dB

B1) Einfache Planung mit nur einer Holzwand

Abstand Verbr. max.	Material Hindernis	Dämpfung	Abstand Verbr. max.
30 Meter ²⁾	Holz	0,5 dB	27 Meter

B2) Komplexe Planung mit einer Innenwand und einer Decke

Abstand Verbr. max.	Material Hindernis	Dämpfung	Abstand Verbr. max.
30 Meter ²⁾	Innenwand (2,2 dB) Decke (5,2 dB)	7,4 dB	5,4 Meter

B3) Komplexe Planung mit mehreren unterschiedlichen Innenwänden

Abstand Verbr. max.	Material Hindernis	Dämpfung	Abstand Verbr. max.
30 Meter ²⁾	Holz (0,5 dB) Stein (1,6 dB) Innenwand (2,2 dB)	4,3 dB	11,3 Meter

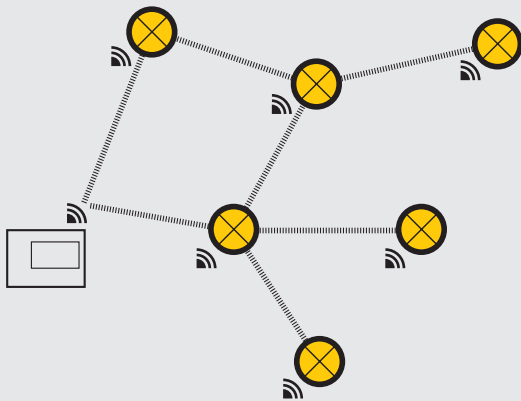
²⁾ Bsp. Verbraucher mit Gehäuse aus Kunststoff.

Installationsplanung

Das SAFELOG Wireless-System ist zwar grundsätzlich ein Funksystem, bei dem eine detaillierte Planung der Busverkabelung der einzelnen Verbraucher entfällt, dennoch ist auch bei diesem System eine Planung des generellen Aufbaus notwendig.

Wireless-System mit SAFELOG TOUCH WIRELESS

Bei der SAFELOG TOUCH WIRELESS-Zentrale ist das Modul für die Funk-Kommunikation zwischen der Zentrale und den SWX-Verbrauchern in der Zentrale integriert. Das heißt, die Zentrale kommuniziert direkt mit den Verbrauchern, sowie die Verbraucher untereinander.

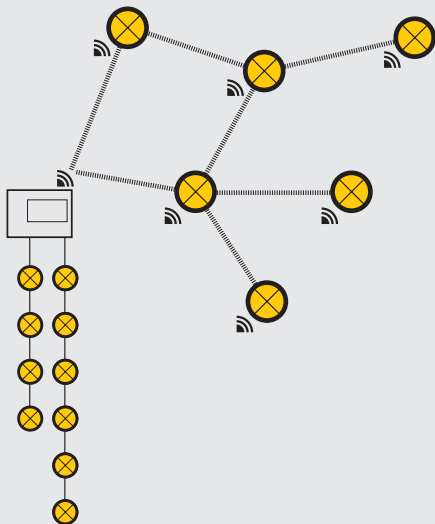


SAFELOG TOUCH WIRELESS

Hybrid-System mit SAFELOG TOUCH WIRELESS

Zusätzlich zum Funksystem können an der SAFELOG TOUCH WIRELESS auch zwei kabelgebundene Abgänge zur Installation von maximal 250 Verbrauchern pro Abgang genutzt werden. Hierzu installieren Sie die standardmäßige RS485 Busverkabelung SAFELOG Line an die Zentrale.

Durch diese hybride Installation lassen sich somit insgesamt 1.000 Verbraucher anschließen (500 SWX-Verbraucher und 500 busgebundene Verbraucher). Schematisch kann der Aufbau wie folgt dargestellt werden:



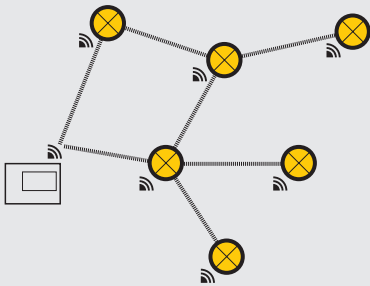
Hybrid-System mit SAFELOG TOUCH WIRELESS

Multinetz-Funktion mit SAFELOG TOUCH WIRELESS

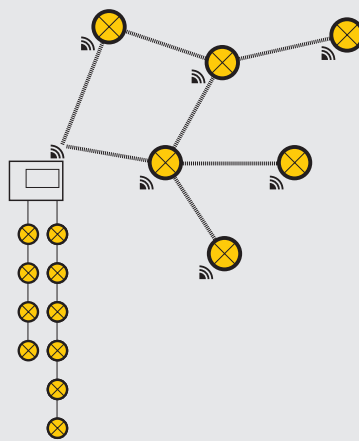
Jedes SAFELOG Touch Wireless-System wird ab Werk mit einer einmaligen Netzwerk ID versehen. Diese Netzwerk ID ermöglicht es, in einem Projekt mehrere Funknetze in direkter räumlicher Umgebung zu betreiben, ohne dass sich die Netze untereinander dauerhaft beeinflussen. Diese Möglichkeit wird im Folgenden als Multinetz-Funktion bezeichnet.

Durch die Multinetz-Funktion können in einem Projekt bis zu 10 SAFELOG TOUCH WIRELESS-Zentralen mit jeweils bis zu 500 SWX-Verbrauchern betrieben werden.

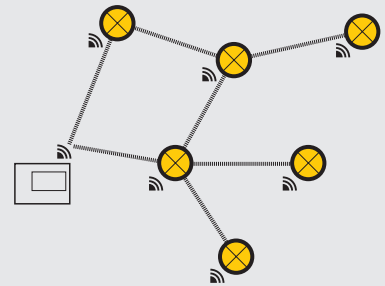
Anlage 1



Anlage 2



Anlage 3



Multinetz-Funktion mit SAFELOG TOUCH WIRELESS

Die SWX-Verbraucher sind im Auslieferungszustand keiner Netzwerk ID zugeordnet.

Während der Inbetriebnahme der Zentrale findet gleichzeitig die Zuordnung der SWX-Verbraucher zur jeweiligen Zentrale statt. Es empfiehlt sich, in einer Multi-Netz-Installation die Anlagen nicht gleichzeitig in Betrieb zu nehmen. Wenn mehrere Wireless-Zentralen und die Verbraucher gleichzeitig in Betrieb genommen werden, ordnet sich der Verbraucher der ersten empfangenen Einladung (Wireless-Zentrale) zu. Ungewollt zugeordnete SWX-Verbraucher müssen zunächst über die SAFELOG TOUCH WIRELESS-Zentrale oder mit Hilfe des Analyzers aus dem Funknetz entfernt werden, bevor sie über die Such-(INVITE) Funktion bei der neuen Wireless Zentrale eingebunden werden.

Installation von Wireless-Systemen

Installation Verbraucher

Für die Montage der Verbraucher folgen Sie bitte zunächst den Hinweisen der Montageanleitung sowie den besonderen Hinweisen für die Installation von SAFELOG-Verbrauchern, welche der jeweiligen Leuchte beiliegen. Nach der mechanischen Installation der Leuchte und dem Anschluss an die Netzspannung gehen Sie bzgl. der Busadressen wie folgt vor:

Die SAFELOG-Verbraucher verfügen über ein eingebautes BUS-Modul, welches ab Werk mit einer 8-stelligen Hardware-Adresse (z. B. 00:AB:01:D1) versehen wurde. Die Hardware-Adresse des Verbrauchers ist nicht veränderbar und dient zur eindeutigen Identifizierung des Verbrauchers innerhalb der BUS-Installation. Jeder Verbraucher wird mit vier Adressaufklebern ausgeliefert:

- Aufkleber 1:** Wird bei der Herstellung – im Inneren des Verbrauchers – auf das Elektronikmodul geklebt.
- Aufkleber 2:** Wird bei der Endkontrolle des Verbrauchers im Werk – von außen sichtbar – auf den Verbraucher geklebt.
- Aufkleber 3:** Steht Ihnen zur Erleichterung der Installation zur Verfügung und ist zu diesem Zweck wieder ablösbar auf dem roten Hinweiszettel – welcher dem Verbraucher beiliegt – aufgeklebt.
- Aufkleber 4:** Reserve.

Bsp. für Adressaufkleber: SAFELOG LINE (SL): 00:AB:01:D1
SAFELOG WIRELESS (SWX): 📶 00:AB:02:11

Bei der Installation des Verbrauchers lösen Sie den Adressaufkleber vom roten Hinweiszettel ab und kleben diesen in das dafür vorgesehene Feld der beigefügten „Verbraucherpositionsliste“. Vermerken Sie danach bitte den Buskreis, die Verbraucher-Nummer und den Standort des Verbrauchers neben dem Adressaufkleber. Verwenden Sie danach diese Liste auch für die nächsten zu installierenden Verbraucher.

Verbraucher-Positionsliste, Projekt: Krankenhaus, Musterstadt

Adress-Aufkleber	Kreis	Verbraucher Nr.	Standort
00:AB:01:D1	2	1	Haupteingang Erdgeschoss
📶 00:AB:02:11	3	2	Flur links Erdgeschoss

Installation Zentrale

Für die Installation der SAFELOG-Zentrale folgen Sie bitte den Hinweisen der Grafik auf Seite 15.

Inbetriebnahme von Wireless-Systemen

Die Inbetriebnahme von Wireless-Systemen sollte immer in der folgenden Reihenfolge stattfinden:

1. Installation und dauerhafte Herstellung der Spannungsversorgung an allen Verbrauchern.
2. Nach vollständiger Erledigung von Pkt. 1. warten, bis sich das Funknetz komplett aufgebaut hat (Pkt. 2.4.1).
3. Einbinden und Einlesen der Verbraucher in die SAFELOG-Zentrale (Pkt. 2.4.3).
4. Überprüfung der gefundenen Verbraucher auf Vollständigkeit.

Erst- und Neuaufbau Funknetz

Nach erfolgter Installation der SWX-Verbraucher und Herstellung der Spannungsversorgung an allen Verbrauchern bauen die einzelnen Verbraucher automatisch ein Funknetzwerk auf. Hierfür ist keine weitere Aktion notwendig.

Hinweis: Das Funknetzwerk kann sich erst final aufbauen, wenn alle Verbraucher dauerhaft mit Netzspannung versorgt werden, wobei der Aufbau des Netzwerks je nach Anzahl der angeschlossenen Verbraucher folgende Zeiten in Anspruch nehmen kann:

- bis 25 Verbraucher: ca. 30 min.
- bis 50 Verbraucher: ca. 60 min.
- bis 75 Verbraucher: ca. 90 min.
- usw.

Der vollständige Aufbau eines Funknetzes mit bis zu 500 Verbrauchern kann folglich bis zu 9 Stunden dauern. Innerhalb dieser Zeit kann das Netz instabil sein, da es noch damit beschäftigt ist, die besten Routen für die Funkverbindung zu ermitteln. Dies kann immer wieder dazu führen, dass einzelne Verbraucher temporär nicht erreichbar sind.

Bitte beachten Sie außerdem, dass jegliche Veränderung an der Struktur des Funknetzes, wie z. B. das Entfernen, Hinzufügen oder die Positionsänderung von Verbrauchern, einen Neuaufbau des Funknetzes auslöst, welcher im extremsten Fall wieder die oben genannte Zeit in Anspruch nimmt.

Allgemeines Verhalten von Verbrauchern im Funknetz

Das Wireless-System im SRD-Band unterliegt Restriktionen bezüglich der maximalen Sendezeit. Zudem kann die Funkverbindung – anders als die Kabelverbindung – temporären Qualitätsschwankungen unterliegen. Deswegen werden beim Wireless-System einige Informationen/ Fehler absichtlich mit einem größeren zeitlichen Verzug gemeldet, der bei einer großen Anzahl von Verbrauchern bis zu 2,5 Stunden betragen kann.

Anders sieht das Verhalten bei Schaltbefehlen aus, welche von der SAFELOG-Zentrale ausgelöst werden. Diese werden direkt an die einzelnen SWX-Verbraucher weitergeleitet.

Einlesen der Verbraucher in die SAFELOG-Zentrale

Nachdem Sie dem Funknetz die entsprechende Zeit für den vollständigen Aufbau gegeben haben, können Sie die Inbetriebnahme der SAFELOG-Zentrale durchführen und die Verbraucher in das System einlesen. Folgen Sie hierzu den Hinweisen zur Inbetriebnahme in der Bedienungsanleitung Seite 15.

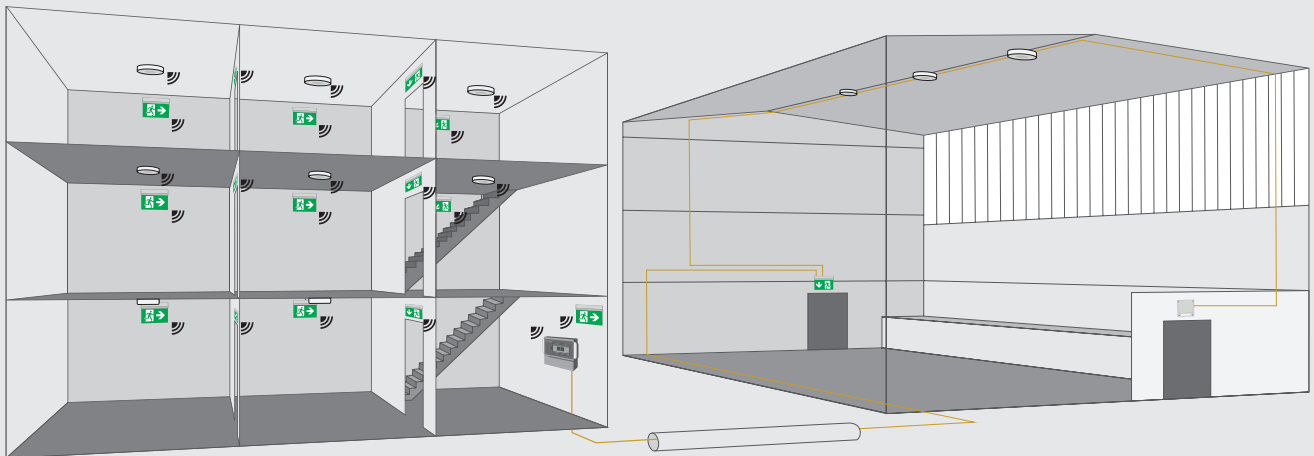
Nach erfolgter Inbetriebnahme des Systems, gleichen Sie bitte die Anzahl der im System eingelesenen Verbraucher mit Ihrer Verbraucherpositionsliste ab. Sollte die Menge nicht übereinstimmen, prüfen Sie bitte einzeln, welche der Verbraucher nicht durch das System gefunden wurden.

Für den Fall, dass nicht alle installierten Verbraucher durch das System gefunden wurden, vergewissern Sie sich zunächst, ob Sie dem System ausreichend Zeit für den Netzaufbau gegeben haben (siehe Seite 13) und wiederholen Sie ggf. die Verbrauchersuche an der SAFELOG-Zentrale. Im nächsten Schritt prüfen Sie, ob die entsprechenden Verbraucher grundsätzlich funktionieren, indem Sie diese vor Ort in Augenschein nehmen.

Wenn die Zeit für den Netzaufbau ausreichend war und der Verbraucher augenscheinlich in Ordnung ist, gibt es wahrscheinlich ein Problem mit der Qualität der Funkverbindung (schwaches Signal). Um hier eine genaue Analyse der Verbindungsqualität vorzunehmen, wenden Sie sich bitte an Ihren Servicepartner, welcher die Ausleuchtung des Funknetzes im Bauvorhaben überprüfen kann.

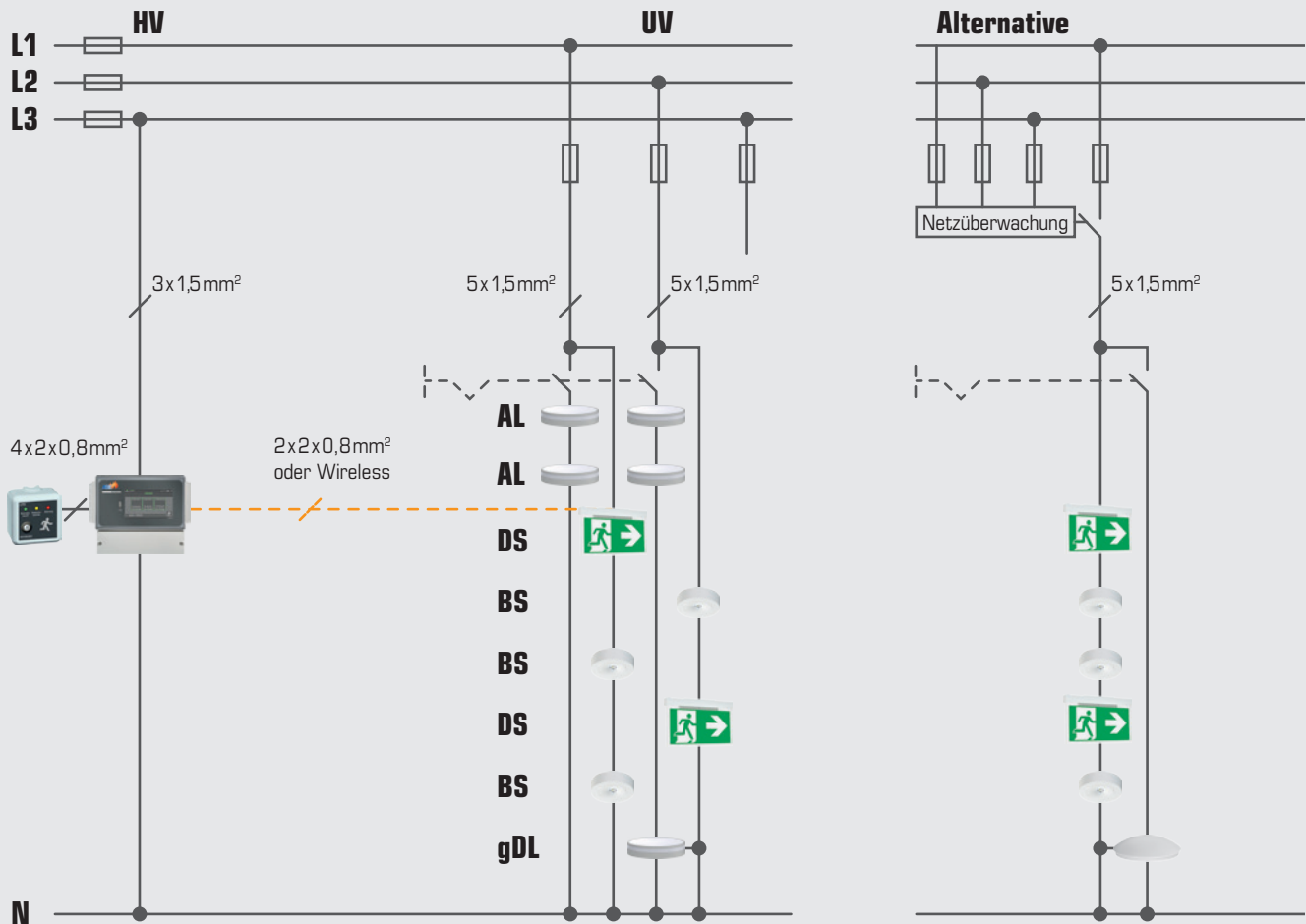
SAFELOG Wireless

SAFELOG Bus-Verkabelung



Schematische Darstellung einer SAFELOG Hybrid-Installation

Einspeisung der Netz- und Notleuchten



Abkürzungsverzeichnis

Verbraucher	Leuchten, Repeater, Umrüstsätze und Notlichtkonverter
SL	SAFELOG Line (kabelgebundenes BUS-System RS485)
SWX	SAFELOG Wireless (Wireless-BUS-System SRD 868MHz)
AL	Allgemeinlicht
DS	Dauerschaltung. Das Leuchtmittel des Verbrauchers ist ständig angeschaltet
BS	Bereitschaftsschaltung. Das Leuchtmittel des angeschlossenen Verbrauchers leuchtet nur im Notbetrieb
gDL	Kombileuchte als geschaltetes Dauerlicht

Das volle Programm in Sachen Sicherheit

- Service & Wartung
- CPS + CSS
- LPS
- Systemleuchten

- Kombileuchten
- Einzelbatteriesysteme
- BSV/OP-Lichtgeräte

- USV-Anlagen
- Gleichrichter
- Batterien



Irrtümer und Änderung der technischen Angaben behalten wir uns vor.



TECHNIK

ASE Technik GmbH
 An der Gümppgesbrücke 19
 41564 Kaarst
 Telefon 0 21 31/40 21 30
 Telefax 0 21 31/40 21 377
 ase-kaarst.de · info@ase-kaarst.de

Niederlassung Berlin
 Ebertystraße 32 · 10249 Berlin
 Telefon 0 30/42 08 99 96
 Telefax 0 30/42 08 99 97
 ase-berlin@t-online.de