

LifeEnergy

LE-BSV-S 24 Volt

Batteriegestützte Zentrale Stromversorgungsgeräte (BSV)



- gemäß DIN VDE 0558-507
- Notstromsysteme zur Versorgung von Operationsleuchten (24V-44V)



VDS ISO 9001



SYSTEME DER NOTSTROM- UND BRANDSCHUTZTECHNIK

TECHNIK

Spezifische Merkmale

Einsatzbereiche

Anlagen des Typs LE-BSV-S 24 Volt sind für die Versorgung von Operationsleuchten konzipiert. Es können alle gängigen Leuchtentypen wie zum Beispiel LED, Halogen etc. betrieben werden.

Die OP-Leuchten können gedimmt werden – entweder über eine interne Steuerung (Motorpoti) oder über eine externe Steuerung. Dabei werden Bauteile des OP-Leuchtenherstellers in unsere Schaltschränke integriert.

Das Ersatznetz tritt bei Ausfall beziehungsweise Unterspannung der allgemeinen Stromversorgung unterbrechungsfrei in Funktion. Danach ist eine Notbetriebszeit von einer Stunde bzw. drei Stunden sichergestellt.

Betriebsart

Die Anlagen des Typs LE-BSV-S 24 Volt arbeiten grundsätzlich im Dauerbetrieb.

Das heißt, dass Verbraucher, Batterie und Stromversorgungsgerät ständig simultan geschaltet sind. Die Auslegung des Stromversorgungsgerätes ist so bemessen, dass der auftretende Verbraucherstrom und der Batterieladestrom abgedeckt werden und die Wiederaufladung der Batterie in sechs Stunden gewährleistet ist.

Bedingt durch diese Betriebsart gewährleistet die LE-BSV-S 24 Volt-Anlage eine unterbrechungsfreie Stromversorgung. Die Betriebsspannung für die hochempfindlichen Operationsleuchten wird mit einer Genauigkeit von $\pm 1\%$ bei Entladung sowie Wiederaufladung konstant gehalten. Daraus ergibt sich eine optimale Ausleuchtung des Operationsfeldes und eine lange Lebensdauer der OP-Leuchten.

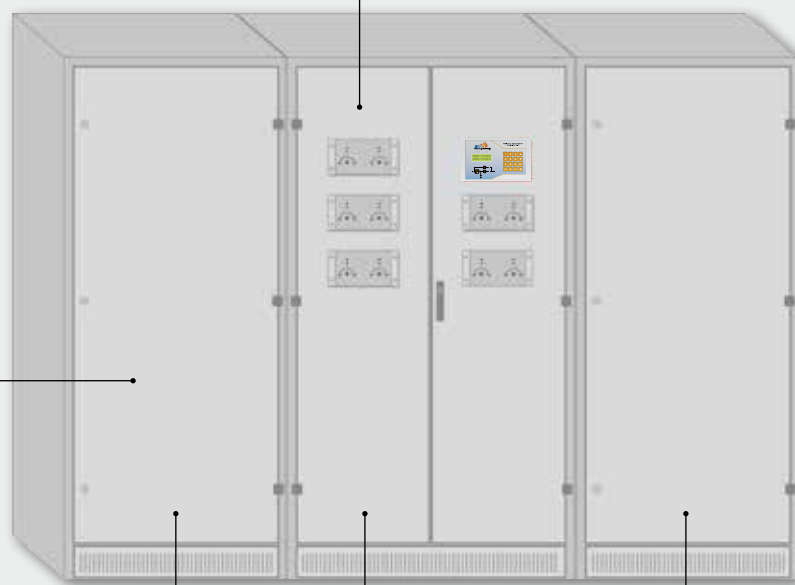


Getakteter Regler

- LEDs signalisieren den Zustand jeder einzelnen OP-Leuchte
- Spannungsabfall zur Operationsleuchte frei einstellbar

Schränke

- Türanschlag wählbar
- pulverbeschichtet
- RAL 7035 (hellgrau)
- besonders robuste Ausführung (Stahlblech)



Batterieschrank

Geräteschrank 1

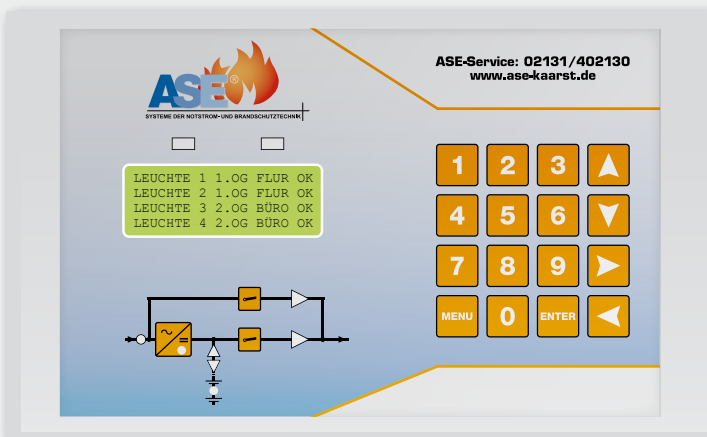
Geräteschrank 2
(z.B. Steuerung der OP-Leuchten)

Anzeige-, Melde- und Prüfsystem

Mithilfe des elektronischen Anzeige-, Melde- und Prüfsystems werden Meldungen erfasst und über das Display an der Gerätefronttür angezeigt.

Das System führt alle erforderlichen Überwachungen und Funktionstests durch.

Die externen Meldungen werden von der LE-BSV-S 24 Volt-Anlage über 24 V DC (potentialbehaftet) und über potentialfreie Kontakte auf Klemmen geführt (optional über Bus-Umsetzer).

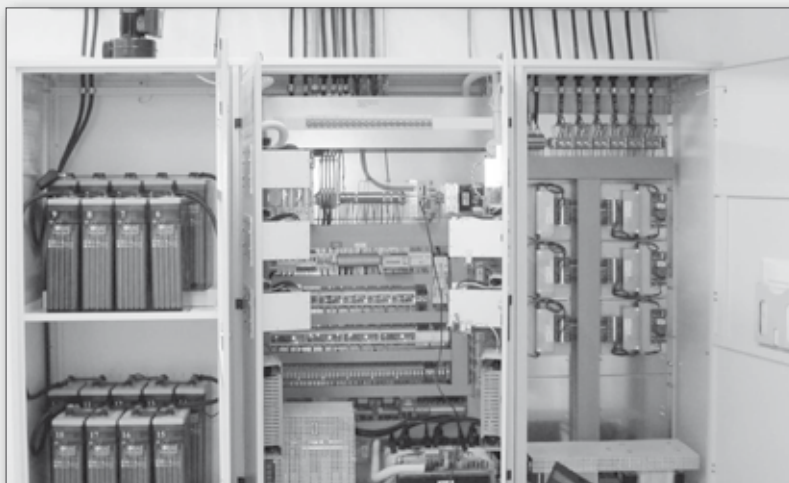
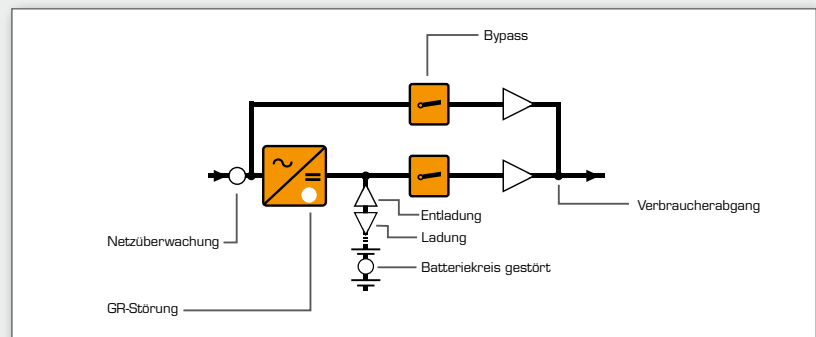


Meldungen

- Batteriespannung
- Gerätestrom
- Lade-/Entladestrom
- Batteriemitte
- Verbraucherstrom (optional)

Anzeige-, Melde- und Prüfsystem

LEDs informieren über den Betriebsstand



LE-BSV-S-Anlage für Operationsleuchten in LED-Technik (24 V – 44 V)

Technische Daten

Anlagendaten

Netzanschluss	D 400 V \pm 10%, N, PE
Frequenz	50 Hz \pm 4%
Nenngleichspannung	24-44 V (je nach OP-Leuchtentyp)
Leuchtenspannung	regelbar über getaktete Regler
Funkentstörgrad	gemäß EN 55014
Geräusentwicklung	max. 60 dB(A) – gemessen in ein Meter Abstand und halber Gerätehöhe
Betriebstemperatur	0 °C bis +40 °C
Anzahl der Batteriezellen Blei-Akkumulatoren (geschlossen oder verschlossen)	18 Zellen
Anzahl der Batteriezellen Nickel-Cadmium- Akkumulatoren	30 Zellen



Automatische Bypassschaltung

Die Ausgangsspannung jedes OP-Abgangskreises wird bei Betrieb ständig überwacht.

Sollte eine Störung am OP-Regler auftreten, wird sofort auf Bypassbetrieb umgeschaltet. Das Display des Anzeige-, Melde- und Prüfsystems zeigt detailliert an, welcher Regler gestört ist. Gleichzeitig wird eine potentialfreie Meldung durch das Meldesystem aktiviert.

Auch bei Störung des Gleichrichters erfolgt eine Umschaltung auf Bypassbetrieb – ohne Entladung der Batterie.

Sollte jedoch ein Netzausfall auftreten, werden die Verbraucher wieder von der Batterie versorgt.

Abgangskreise mit und ohne getaktete Regler

Die Verbraucherstromkreise werden doppelpolig abgesichert. Die Größe der Überstromschutzorgane richtet sich nach der jeweils angeschlossenen Leuchtenleistung.

Zum Anschluss eines externen EIN-/AUS-Schalters oder Tasters (optional) sind entsprechende Klemmen an jedem Reglerausgang vorgesehen.

Um die Brennspannung an den Operationsleuchten stabil zu halten, werden getaktete Regler (DC/DC-Wandler) im Abgangskreis eingesetzt. Die Ausgangsspannung ist einstellbar gemäß Leuchtentyp. Der Spannungsabfall zur Operationsleuchte kann für jeden Abgang bequem an der Gerätefronttür eingestellt werden. Eine Überspannungsschutzschaltung hilft, Leuchtendefekte zu vermeiden.



Getakteter Regler

Berechnung der Batteriekapazität

Grundsätzlich ist die Batteriekapazität so auszulegen, dass der Verbraucherstrom über einen Zeitraum von drei Stunden bzw. einer Stunde (bei Vorhandensein einer zweiten Sicherheitsstromquelle, z.B. Dieselnetz) entnommen werden kann plus einer Reserve von 25%. In jedem Fall muss eine Gesamtautonomie von drei Stunden sichergestellt sein.

Zur Berechnung des Entladestroms wird eine mittlere Batteriespannung von 33,5 Volt zwischen Nennspannung und Entladeschlussspannung zugrunde gelegt. Der Reglerwirkungsgrad ist 90%. Im Batterieherstellerkatalog ist dieser Wert unter „1 Std. bzw. 3 Std. Entladung“ nachzuschlagen. Die Wahl der Batterie erfolgt dementsprechend.

Formel zur Berechnung des Entladestroms:

$$\frac{\text{angeschlossene Lampenleistung} \times 1,25 \text{ (Alterungsfaktor)}}{\text{mittlere Batteriespannung} \times \text{Verlustleistungsfaktor Regler}}$$

33,5 V (mittlere Batteriespannung)

0,9 (Verlustleistungsfaktor Regler)

Beispielrechnung:

$$\frac{1000 \text{ W} \times 1,25}{33,5 \text{ V} \times 0,9} = \underline{\underline{41,45 \text{ A}}}$$

33,5 V

0,9 = 41,45 A

Schränke – Typen, Abmessungen und Gewichte

BSV-Typ	Geräteschrank Gleichrichter (GR)				Batterieschrank 1 h geschlossene Pb				Batterieschrank 3 h geschlossene Pb				
	Geräte-Typ	H (mm)	B (mm)	T (mm)	Gew. (kg)	H (mm)	B (mm)	T (mm)	Gew. (kg)	H (mm)	B (mm)	T (mm)	Gew. (kg)
G36/20		1800	600	600	102	1800	600	600	186	1800	600	600	217
G36/30		1800	600	600	112	1800	600	600	217	1800	600	600	284
G36/40		1800	600	600	122	1800	600	600	217	1800	600	600	284
G36/50		1800	600	600	128	1800	600	600	217	1800	600	600	338
G36/60		1800	850	600	136	1800	600	600	284	1800	950	600	452
G36/80		1800	850	600	165	1800	600	600	284	1800	950	600	494
G36/100		1800	850	800	185	1800	600	600	338	1800	850	800	596
G36/120		1800	950	800	200	1800	950	600	452	1800	850	800	674
G36/150		2000	950	800	235	1800	950	600	494	1800	850	800	753
G36/200		2000	950	800	270	1800	950	800	596	1800	1100	800	1026

Leistungen und Anschlusswerte

Gerätetyp	G36/20	G36/30	G36/40	G36/50	G36/60	G36/80	G36/100	G36/120	G36/150	G36/200
maximale Lampenleistung	430	640	850	1050	1260	1680	2100	2510	3140	4180
Eingangsspannung 400 V, 3-phasig, 50 Hz	X	X	X	X	X	X	X	X	X	X
maximaler Aufnahme Strom [A]	7,2	10,8	14,4	18	21,5	9,5	11,9	14,3	17,9	23,8
maximaler Entladestrom [A]	17,8	26,5	35,2	43,5	52,2	69,7	87,1	99,9	130,2	173
Batteriekapazität OPzS Reihe 3h*	100	150	150	200	250	300	350	420	490	700
Batteriekapazität OPzS Reihe 1h*	50	100	100	100	150	150	200	250	300	350

Das volle Programm in Sachen Sicherheit

- Service & Wartung
- Zentralbatterieanlagen
- LPS Low Power Supply Systeme
- Systemleuchten
- Allgemeinleuchten
- Einzelbatteriesysteme
- BSV-Anlagen/
OP-Lichtgeräte
- USV-Anlagen
- Gleichrichter
- Batterien
- Brandschutz



Irrtümer und Änderung der technischen Angaben behalten wir uns vor.



SYSTEME DER NOTSTROM- UND BRANDSCHUTZTECHNIK

TECHNIK

KNOW-HOW

SERVICE

ASE GmbH · Ludwig-Erhard-Straße 2c
41564 Kaarst
Telefon 0 21 31/40 21 30
Telefax 0 21 31/40 21 377
ase-kaarst.de · info@ase-kaarst.de

Niederlassung Berlin
Ebertystraße 32
10249 Berlin
Telefon 0 30/42 08 99 96
Telefax 0 30/42 08 99 97